

TOFIR

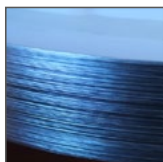
LED FIXTURE
LED-LEUCHTEN
СВЕТОДИОДНЫЙ СВЕТИЛЬНИК
LED SVÍTIDLO



kostka przyłączeniowa (L, N, PE)



zestaw kołków, koszulka termoizolacyjna



poliwęglanowy klosz mleczny



LHS-zamknięcie klosza



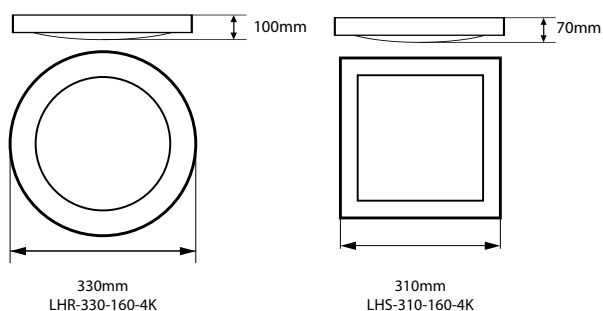
LHS-310



LHR-330

MATERIAŁ ► stal, aluminium, PMMA
MATERIAL ► steel, aluminium, PMMA
MATERIAL ► Stahl, Aluminium, PMMA
МАТЕРИАЛ ► сталь, алюминий, PMMA
Materiál ► ocel, hliník, plast, PMMA

kod	symbol	EAN	opakowanie zbiorcze	barwa światła [K]	strumień światła [lm]	moc [W]	wymiary d/s/w [mm]
C31-LHR-330-160-4K	LHR-330-160-4K	5900280914767	1/10	4000	960	16	Ø 330/100
C31-LHS-310-160-4K	LHS-310-160-4K	5900280914743	1/10	4000	960	16	310/310/70



możliwość instalacji mikrofalowego czujnika ruchu

