

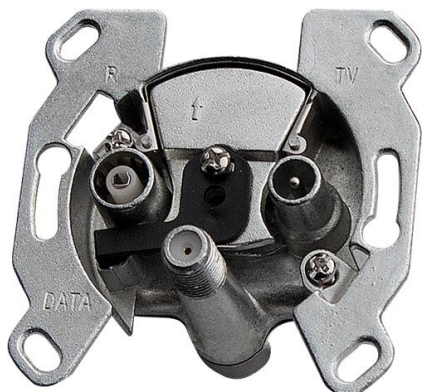
GNIAZDO SATELITARNE KOŃCOWE EZ-SAT 1/E1

zameL

ZAMEL Sp.z o.o.

ul. Zielona 27, 43-200 Pszczyna, Poland
Tel. +48 (32) 210 46 65, Fax +48 (32) 210 80 04
www.zamelcet.com, e-mail: marketing@zamel.pl

WYGLĄD



OPIS

- Przeznaczone do instalacji RTV-SAT analogowych i cyfrowych,
- gniazdo końcowe do systemów antenowych typu gwiazdzistego lub indywidualnych instalacji antenowych RTV i SAT,
- zapewnia rozdzielanie sygnału z multiswitcha lub sumatora na sygnały R, TV, SAT,
- jeden port wejściowy dla przewodu współosiowego doprowadzającego sygnał w. cz. 10÷2200 MHz
- dwa porty wyjściowe zgodne z normą IEC 60169-2 do podłączenia odbiornika radiowego „R” i odbiornika telewizyjnego „TV”,
- jeden port wyjściowy typu „F” do podłączenia tunera SAT,
- pełna charakterystyka przenoszenia w poszczególnych pasmach,
- wysoka separacja pomiędzy poszczególnymi portami,
- przenoszenie napięcia DC na wyjściu SAT,
- galwaniczne oddzielenie wejścia od wyjść TV i R,
- niezawodność i powtarzalność parametrów dzięki wykonaniu w technologii SMT,
- obudowa o wysokiej skuteczności ekranowania wykonana ze stopu ZnAl,
- gniazdo może być stosowane jako sumator sygnału R, TV, SAT.

DANE TECHNICZNE

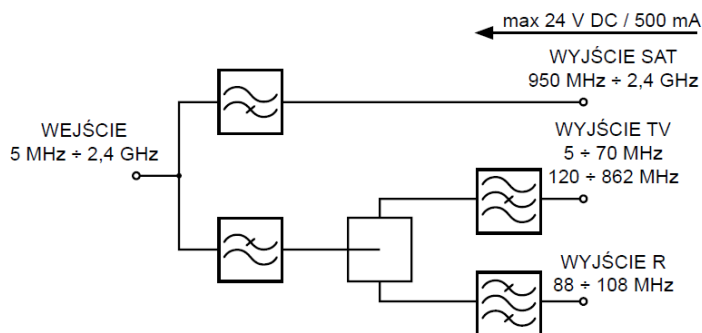
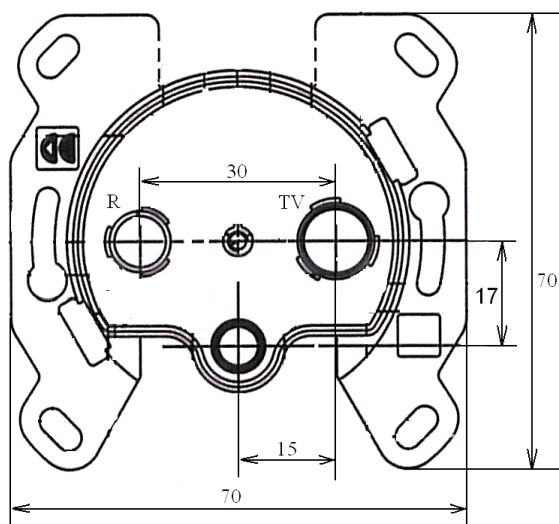
zameL

Zakres częstotliwości toru wejścia	5 ÷ 2200 MHz	
Zakres częstotliwości toru TV / Tłumienność w torze TV	10 ÷ 68 MHz 125 ÷ 862 MHz	0,2 ÷ 2 dB
Zakres częstotliwości toru R / Tłumienność w torze R	88 ÷ 108 MHz	1,3 ÷ 1,7 dB
Zakres częstotliwości toru SAT / Tłumienność w torze SAT	950 ÷ 2200 MHz	0,8 ÷ 2,6 dB

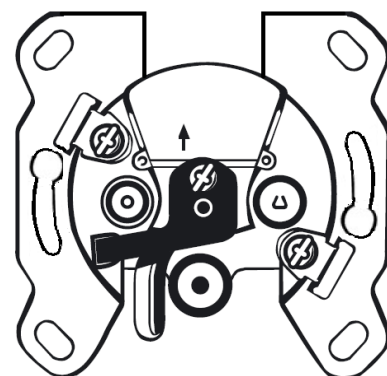
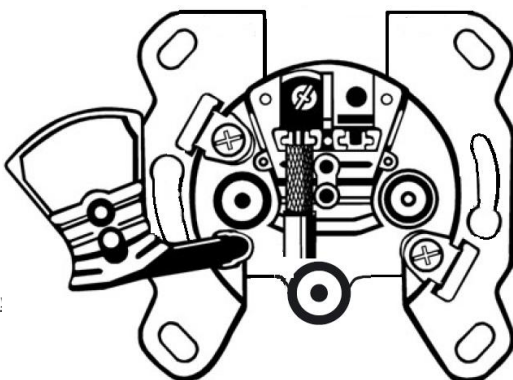
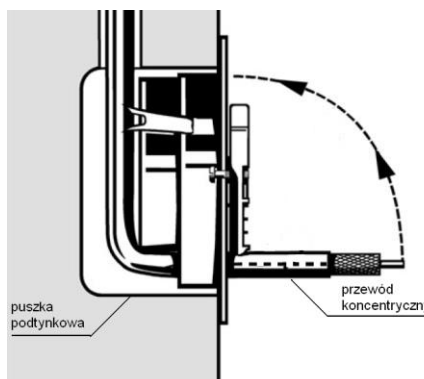
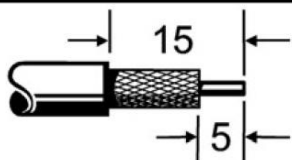
Parametry	Pasma [MHz]	RETURN B1	FM	LOW S	B III VHF III	HIGH S	UHF	SAT	
		10-68	88-108	125-174	174-230	230-470	470-862	950-1300	1300-2200
Tłumienność sprzężenia [dB]	IN-R	-	1,3 ÷ 2	-	-	-	-	-	-
	IN-TV	0,3 ÷ 1,3	-	0,2 ÷ 1,7	0,3 ÷ 0,3	0,3 ÷ 0,5	0,5 ÷ 1,4	-	-
	IN-SAT	-	-	-	-	-	-	0,8 ÷ 2,6	0,8 ÷ 1
Tłumienność niedopasowania [dB]	R	-	16 ÷ 32	-	-	-	-	-	-
	TV	12 ÷ 21	-	11,5 ÷ 25	13,5 ÷ 23	11 ÷ 14	9,3 ÷ 30	-	-
	SAT	-	-	-	-	-	-	9,5 ÷ 15	9 ÷ 15
	IN	10 ÷ 15	12 ÷ 14	10,6 ÷ 19	16,5 ÷ 19	12,8 ÷ 16	12,5 ÷ 18	9 ÷ 20	10 ÷ 12
Tłumienność przenikowa [dB]	R-TV	8,5 ÷ 37	16 ÷ 31	11,3 ÷ 38	35 ÷ 38	35 ÷ 47	35 ÷ 47		
Współczynnik ekranowania [dB]	TV-SAT	35 ÷ 40	40 ÷ 45	44 ÷ 45	39 ÷ 44	30 ÷ 39	20 ÷ 40	10 ÷ 24	13 ÷ 40
Impedancja [Ω]		≥ 85	≥ 85	≥ 85	≥ 85	≥ 80	≥ 75	≥ 55	≥ 55
									75

WYMIARY

SCHEMAT

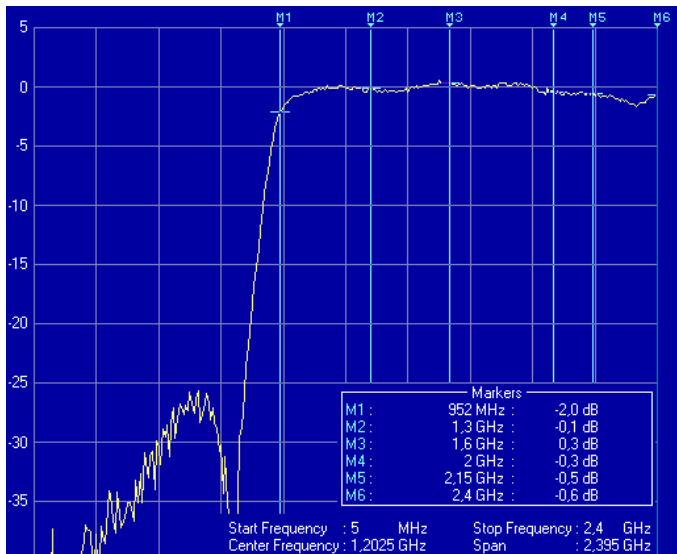


MONTAŻ

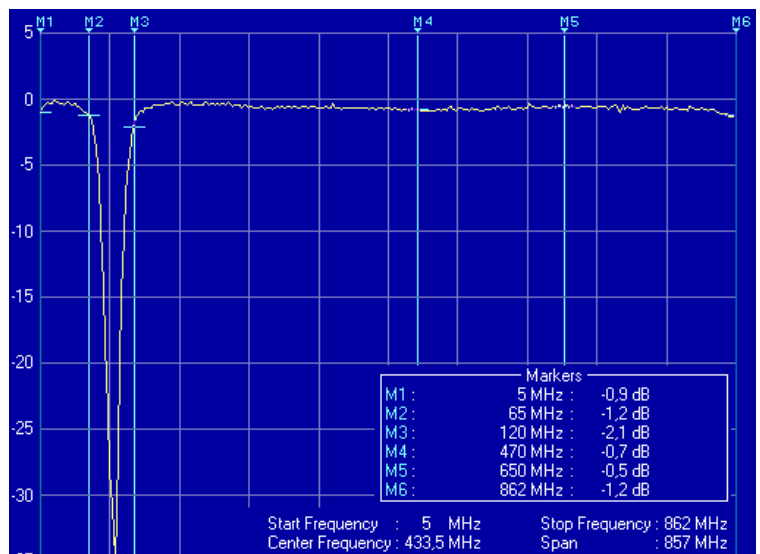


CHARAKTERYSTYKI

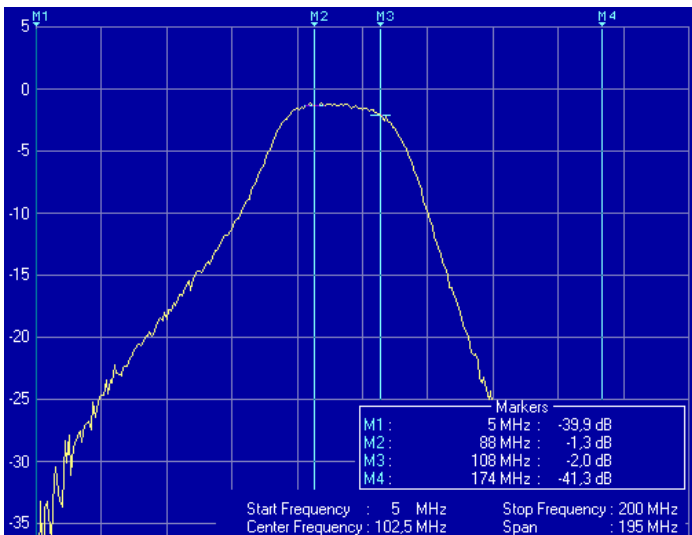
Tłumienność sprzężenia WE → SAT



Tłumienność sprzężenia WE → TV



Tłumienność sprzężenia WE → R



PRZYKŁADOWE ZASTOSOWANIE

