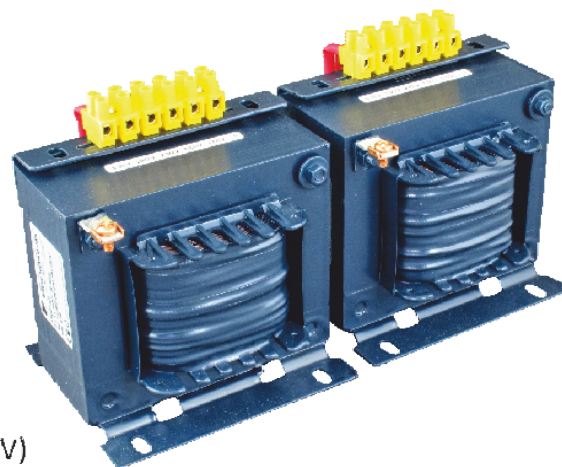


# Trojfázové transformátorové regulátory otáček ventilátorů

# A3RM



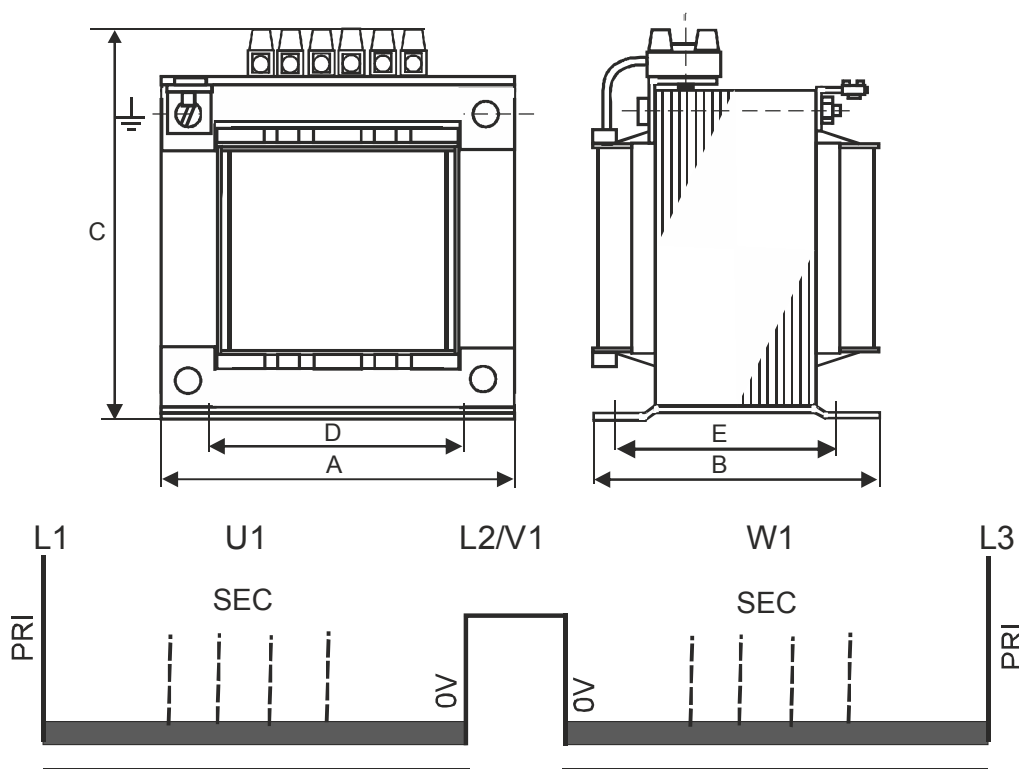
Transformátorové regulátory A3RM pro regulaci otáček třífázových motorů ventilátorů řízených napětím. Použití v průmyslových ventilačních a topných zařízeních. Pětistupňové výstupní napětí vzniká na bázi postupných odboček autotransformátoru, vyvedené na elektrický spoj. Vyrobeno v I. izolační třídě. Stupeň krytí IP00. Max. teplota 40°C. Tepelná třída izolace B (130°C). Vyrobeno v souladu s EN 61558-2-13



Rozsah proudů SEC: 1,5 - 14 A

Rozsah PRI: 3x400 V 50/60 Hz

Rozsah napětí SEC: pětistupňová regulace (400, 280, 230, 180, 130 V)



| Typ      | Proud (A) | A   | B   | C   | D   | E   | Osazení | Váha (kg) |
|----------|-----------|-----|-----|-----|-----|-----|---------|-----------|
| A3RM1,5  | 1,5       | 84  | 74  | 100 | 64  | 60  | M4      | 1,9       |
| A3RM2,0  | 2         | 96  | 86  | 114 | 84  | 70  | M4      | 2,6       |
| A3RM3,0  | 3         | 120 | 88  | 130 | 90  | 70  | M5      | 3,8       |
| A3RM4,0  | 4         | 120 | 100 | 143 | 90  | 82  | M5      | 4,6       |
| A3RM7,0  | 7         | 120 | 120 | 143 | 90  | 102 | M5      | 6,2       |
| A3RM10,0 | 10        | 135 | 142 | 160 | 104 | 126 | M5      | 8,5       |
| A3RM14,0 | 14        | 174 | 152 | 164 | 125 | 128 | M8      | 15        |