

# abex

PRODUCENT OSPRZĘTU ELEKTROTECHNICZNEGO



[www.abex.pl](http://www.abex.pl)

**IP-54**

**Vypínače a zásuvky**  
SWITCHES AND SOCKETS SURFACE MOUNTED

## Vypínače a zásuvky IP-54

Povrchová montáž pro prostory se zvýšenou vlhkostí.

Řada B2 byla vyvinuta pro potřeby majitelů budov a montážních firem a je vhodná pro velké průmyslové komplexy, sklady, sklepy, garáže, kryté terasy a také pro domácí použití. Charakteristickým rysem tohoto příslušenství je estetická kombinace tvaru (zaoblené hrany) a barvy.

K dispozici jsou následující barevné kombinace: bílá, šedá, šedá/šedá, šedá/černá, hnědá.

Kvalitní mechanismy a materiály použité k výrobě jednotlivých součástí vypínačů a zásuvek zaručují dlouhodobé, bezproblémové a bezpečné používání.

### Vypínače



#### WNT-1B2

1-pólový vypínač,  
n/t 10A, 250V



#### WNT-2B2

Sériový vypínač,  
n/t 10A, 250V



#### WNT-5B2

Schodišťový  
vypínač,  
n/t 10A, 250V



#### WNT-6/7B2

Vypínač na  
světlo/zvonek  
n/t 10A, 250V



#### WNT-8B2

Křížový vypínač  
n/t 10A, 250V



#### WNT-1B2/S

1-pólový vypínač  
s podsvícením  
n/t 10A, 250V



#### WNT-2B2/S

1-pólový vypínač  
s podsvícením  
n/t 10A, 250V



#### WNT-5B2/S

Schodišťový vypínač  
s podsvícením,  
n/t 10A, 250V



#### WNT-6/7B2/S

Vypínač na  
světlo/zvonek  
s podsvícením,  
n/t 10A, 250V



#### WNT-8B2/S

Křížový vypínač  
s podsvícením  
n/t 10A, 250V



Šedá



Hnědá



Bílá



Šedo-černá

## Zásuvky IP-54



### NT-16B2

Zásuvka 2P+Z,  
s klapkou odolnou  
proti stříkající  
vodě



### NT-17B2 Schuko

Zásuvka 2P+Z,  
s klapkou odolnou  
proti stříkající  
vodě, Schuko



### NT-6B2

Dvojitá zásuvka  
2x2P+Z,  
s klapkou odolnou  
proti stříkající vodě,  
16A, 250V, IP54



### NT-7B2 Schuko

Dvojitá zásuvka  
2x2P+Z,  
s klapkou odolnou  
proti stříkající vodě,  
16A, 250V, IP54  
Schuko



### GWN-B2

Zásuvka s jednou  
vidlicí, n/t 2p+Z s  
klapkou odolnou proti  
střík.vodě + vypínač



### GWN-B2/S

Zásuvka s jednou  
vidlicí a s podsvícením,  
n/t 2p+Z s klapkou  
odolnou proti střík.  
vodě + vypínač



### NT-316B2

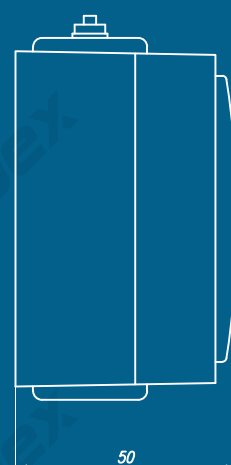
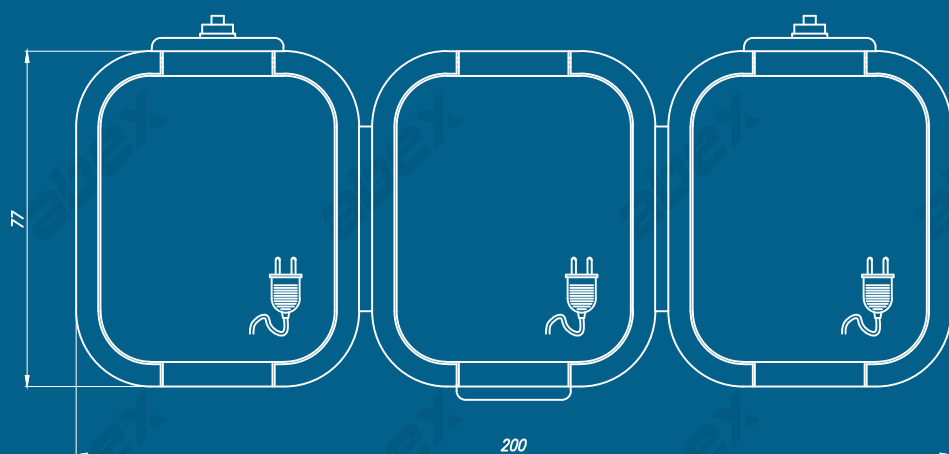
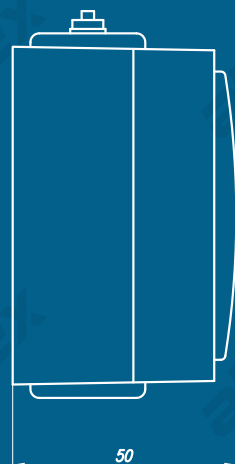
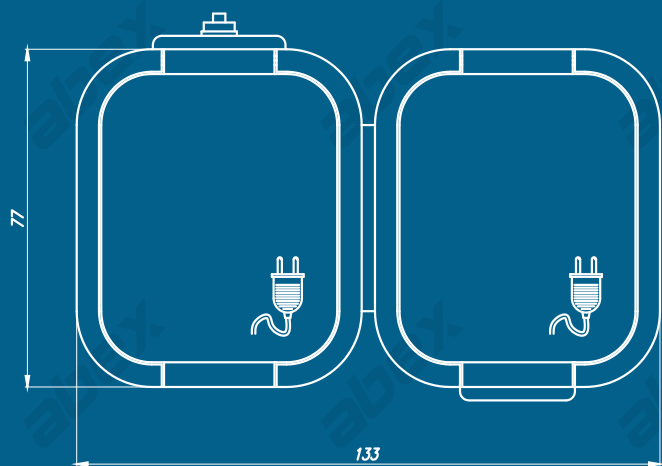
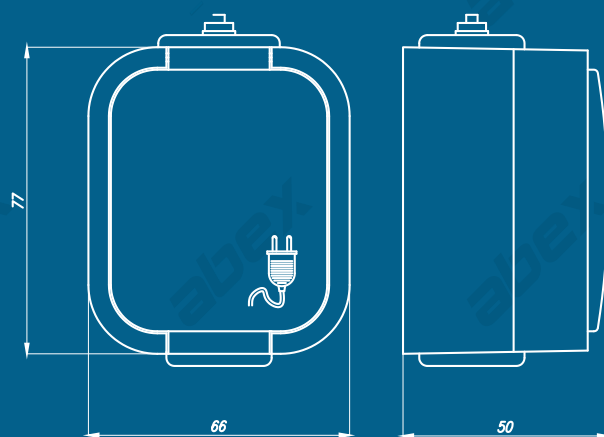
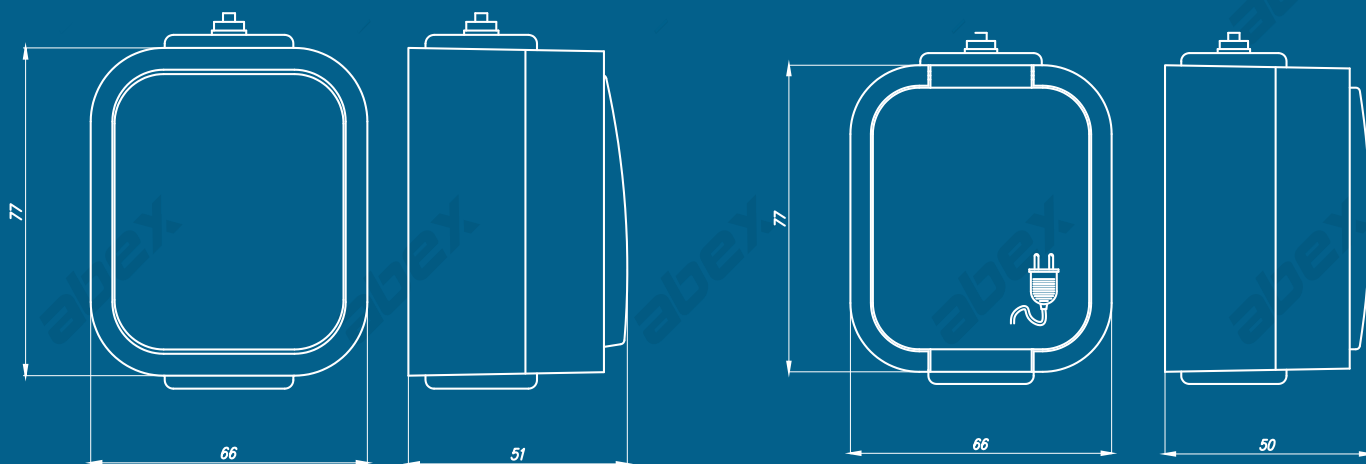
Trojité zásuvka 3x2P+Z,  
16A, 250V, IP54 s klapkou  
odolnou proti stříkající vodě



### NT-317B2 Schuko

Trojité zásuvka 3x2P+Z,  
16A, 250V, IP54 s klapkou  
odolnou proti stříkající vodě,  
Schuko

# Montážní rozměry výrobku



Dystrybutor/Distributor

**DAMIJA**