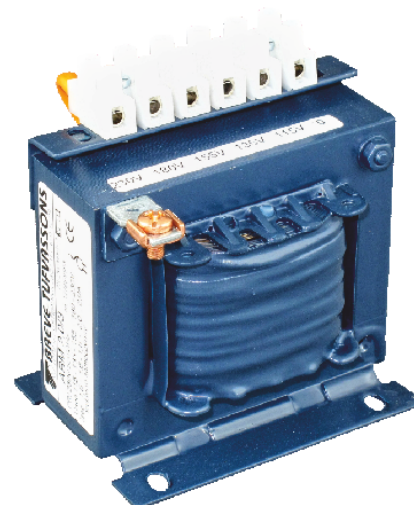




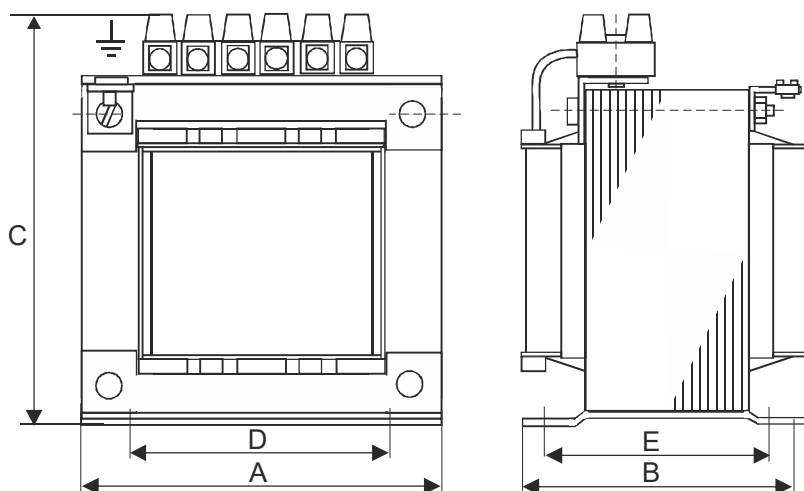
Regulátory ARM pro regulaci otáček jednofázových motorů ventilátorů řízených napětím. Otevřené provedení, určené pro montáž v průmyslových ventilačních a topných zařízeních. Pětistupňové výchozí napětí, dostupné z dalších odboček regulátoru, vyvedených na elektrické spoje. Vyrobené v I. izolační třídě, stupeň krytí IP00, max. teplota okolí 40°C, tepelná třída izolace B (130°C). Vyrobeno v souladu s EN 61558-2-13



**Rozsah proudů SEC:** 1,5 - 14 A

**Rozsah PRI:** 230 V 50/60 Hz

**Rozsah napětí SEC:** 5stupňová regulace (230; 180; 155; 135; 115 V)



Typ	Výkon (VA)	A	B	C	D	E	Osazení	Váha (kg)
ARM1,5	1,5	84	60	100	64	46	M4	1,6
ARM2,0	2	84	60	100	64	46	M4	1,6
ARM3,0	3	84	74	100	64	60	M4	1,9
ARM5,0	5	96	86	115	84	70	M5	2,6
ARM7,0	7	120	88	130	90	70	M5	3,8
ARM10,0	10	120	100	130	90	82	M5	4,7
ARM14,0	14	150	117	175	122	87	M6	7,8