



Transformátorové regulátory ARW pro regulaci otáček jednofázových motorů ventilátorů řízených napětím. Jsou montovány v průmyslových ventilačních a topných zařízeních. Pro pětistupňové nastavení otáčivé rychlosti slouží kolečko umístěné na panelu opláštění. Je vybaveno samostatným tlačítkem pro světelnou signalizaci zapojení. Vyrobené v II. izolační třídě, stupeň krytí IP54, max. teplota okolí 40 C, tepelná třída izolace B (130 C). Vyrobeno v souladu s EN 6 1558-2-13.

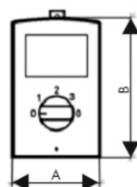
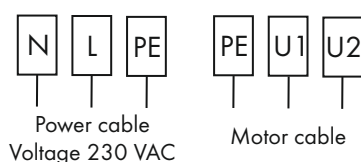
Rozsah proudů SEC: 0,5 - 14 A

Rozsah PRI: 230 V 50/60 Hz

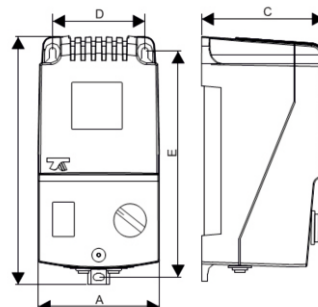
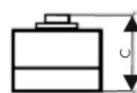
Rozsah napětí SEC: 5-stupňová regulace



CONNECTION DIAGRAM



ARW 0,5



ARW 1,2; 1,5; 2,0; 3,0; 5,0; 7,0; 10,0; 14,0

| Typ | Proud [A] | Upri [V] | Ur[V] / Ir[A] | | | | |
|-----------|-----------|----------|---------------|---------|---------|----------|---------|
| | | | 1 | 2 | 3 | 4 | 5 |
| ARW 0,5 | 0,5 | 230 | 110/0,5 | 170/0,5 | 230/0,5 | x | x |
| ARW 1,2/2 | 1,2 | 230 | 115/1,0 | 135/1,1 | 155/1,2 | 180/1,2 | 230/1,2 |
| ARW 1,5/1 | 1,5 | 230 | 115/1,5 | 135/1,5 | 155/1,5 | 180/1,5 | 230/1,5 |
| ARW 2,0/1 | 2 | 230 | 115/1,0 | 135/1,5 | 155/1,7 | 180/2,0 | 230/2,0 |
| ARW 3,0/1 | 3 | 230 | 115/2,2 | 135/2,5 | 155/2,8 | 180/3,0 | 230/3,0 |
| ARW 5,0 | 5 | 230 | 80/4,0 | 105/4,3 | 135/4,6 | 170/5,0 | 230/5,0 |
| ARW 7,0 | 7 | 230 | 80/6,0 | 105/6,3 | 135/6,6 | 170/7,0 | 230/7,0 |
| ARW 10,0 | 10 | 230 | 80/6,5 | 105/7,5 | 135/8,5 | 170/10,0 | 230/10 |
| ARW 14,0 | 14 | 230 | 80/8,0 | 105/9,5 | 135/11 | 170/12,5 | 230/14 |

| Typ | A | B | C | D | E | Osazení | Váha [kg] |
|-----------|-----|-----|-----|-----|-----|---------|-----------|
| | | | | | | | |
| ARW 0,5 | 70 | 111 | 77 | x | x | M4 | 0,7 |
| ARW 1,2/2 | 96 | 166 | 91 | 78 | 148 | M4 | 1,45 |
| ARW 1,5/1 | 96 | 166 | 91 | 78 | 148 | M4 | 1,50 |
| ARW 2,0/1 | 96 | 166 | 91 | 78 | 148 | M4 | 2,30 |
| ARW 3,0/1 | 96 | 166 | 91 | 78 | 148 | M4 | 2,50 |
| ARW 5,0 | 145 | 210 | 145 | 100 | 155 | M6 | 4,50 |
| ARW 7,0 | 145 | 210 | 145 | 100 | 155 | M6 | 5,50 |
| ARW 10,0 | 147 | 277 | 155 | 113 | 255 | M6 | 8,50 |
| ARW 14,0 | 147 | 277 | 155 | 113 | 255 | M6 | 10,50 |