



ARWD to jednofazowy (A3RWD – trójfazowy), dwunastawowy regulator przeznaczony do 5-stopniowej regulacji wentylatorów. Regulator wyposażony jest w dwa pokręta, dzięki którym można zaprogramować prędkość wentylatora np. w dzień i w nocy. Regulator wyposażony jest w dwie lampki – zielona to wskaźnik zasilania, natomiast czerwona to wskaźnik zadziałania termokontaktu silnika.

Podłączenie termokontaktów w regulatorze ARWD oraz A3RWD pozwala ochronić silnik wentylatora przed przegrzaniem – w przypadku wykrycia przegrzania regulator jest wyłączany (zapala się czerwona kontrolka). Dla jeszcze skuteczniejszej ochrony zaleca się stosowanie oddzielnego zabezpieczenia nadprądowego

Regulatory ARWD wyposażone są w bezpiecznik topikowy. Wykonanie w II klasie izolacji. Klasa cieplna izolacji B (130°C). Stopień ochrony IP21 (modele A3RWD oraz ARWD 14) lub IP54 (ARWD 1,5 – 10), max. temperatura otoczenia 40°C (ARWD) i 25°C (A3RWD). Wykonanie zgodnie z EN 61558-2-13.



ARWD

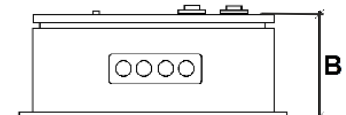
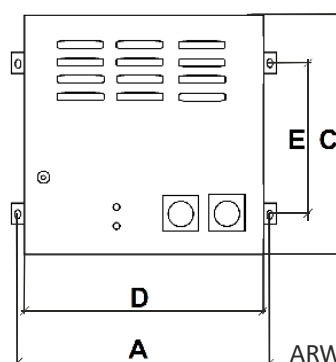
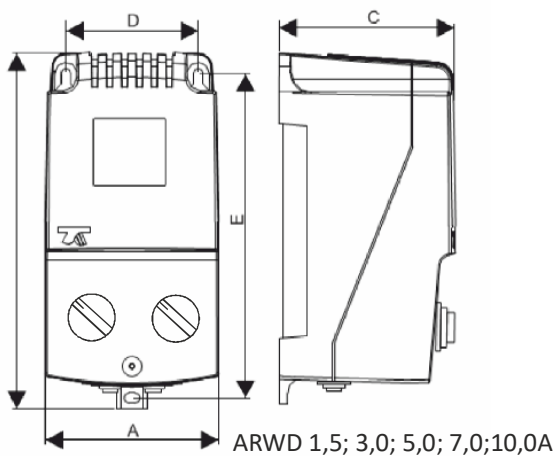


A3RWD

Zakres prądów SEC: 1,5 - 14 A

Zakres PRI: 230V lub 3x400V 50/60Hz

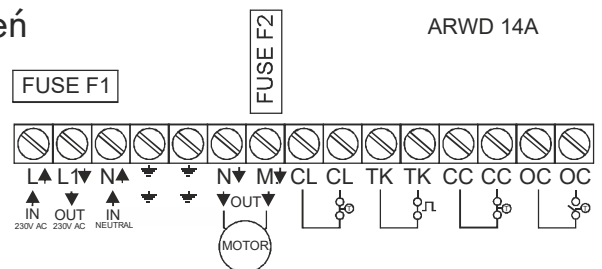
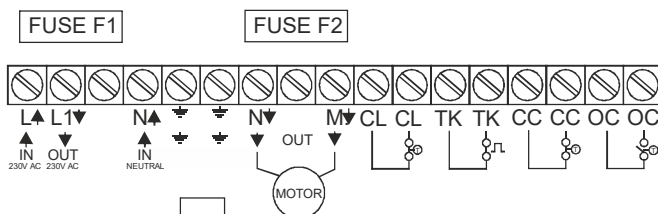
Zakres napięć SEC: 5-stopniowa regulacja



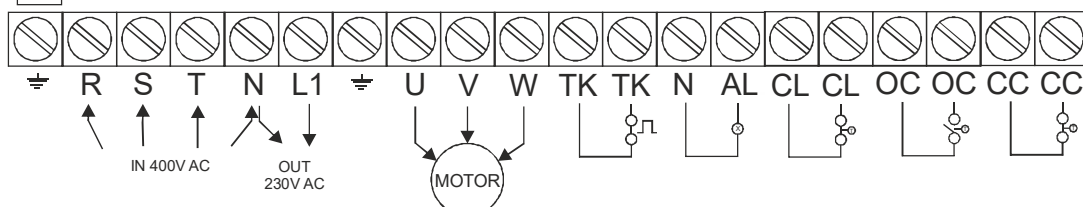
ARWD 1,5; 3,0; 5,0; 7,0; 10,0A

Schemat połączeń

ARWD 14A



A3RWD



Typ	Prąd [A]	Upri [V]	Uzn[V]				
			1	2	3	4	5
ARWD 1,5/S	1,5	230	120	150	170	190	230
			80	100	120	150	170
ARWD 3,0/S	3	230	120	150	170	190	230
			80	100	120	150	170
ARWD 5,0/S	5	230	120	150	170	190	230
			80	100	120	150	170
ARWD 7,0/S	7	230	120	150	170	190	230
			80	100	120	150	170
ARWD 10,0/S	10	230	120	150	170	190	230
			80	100	120	150	170
ARWD 14,0/S	14	230	120	150	170	190	230
			80	100	120	150	170
A3RWD 1,5/S	1,5	3x400	3x210	3x250	3x290	3x330	3x400
			3x130	3x170	3x210	3x250	3x290
A3RWD 2,0/S	2	3x400	3x210	3x250	3x290	3x330	3x400
			3x130	3x170	3x210	3x250	3x290
A3RWD 4,0/S	4	3x400	3x210	3x250	3x290	3x330	3x400
			3x130	3x170	3x210	3x250	3x290
A3RWD 7,0/S	7	3x400	3x210	3x250	3x290	3x330	3x400
			3x130	3x170	3x210	3x250	3x290
A3RWD 10,0/S	10	3x400	3x210	3x250	3x290	3x330	3x400
			3x130	3x170	3x210	3x250	3x290
A3RWD 14,0/S	14	3x400	3x210	3x250	3x290	3x330	3x400
			3x130	3x170	3x210	3x250	3x290

Typ	Wymiary [mm]					Mocowanie
	A	B	C	D	E	
ARWD 1,5/S	123	240	125	105	220	M6
ARWD 3,0/S	123	240	125	105	220	M6
ARWD 5,0/S	147	277	155	113	255	M6
ARWD 7,0/S	147	277	155	113	255	M6
ARWD 10,0/S	147	277	155	113	255	M6
ARWD 14,0/S	340	195	300	320	175	M6
A3RWD 1,5/S	268	160	280	250	190	M6
A3RWD 2,0/S	268	160	280	250	190	M6
A3RWD 4,0/S	340	195	300	320	175	M6
A3RWD 7,0/S	340	195	300	320	175	M6
A3RWD 10,0/S	400	230	355	380	207	M6
A3RWD 14,0/S	400	230	355	380	207	M6

Z uwagi na ciągły rozwój konstrukcji oraz zmiany wymagań technicznych, firma Breve-Tufvassons zastrzega sobie prawo zmian w/w parametrów.