



Transformátorové regulátory ARWS pro regulaci otáček jednofázových motorů ventilátorů řízených napětím. Jsou montovány v průmyslových ventilačních a topných zařízeních. Pro pětistupňové nastavení otáčivé rychlosti slouží kolečko umístěné na panelu opláštění. Je vybaveno samostatným tlačítkem pro světelnou signalizaci zapojení. Vyrobené v II. izolační třídě, stupeň krytí IP30 nebo IP54, max. teplota okolí 40°C, tepelná třída izolace B (130°C). Vyrobeno v souladu s EN 6 1558-2-13 Verze.

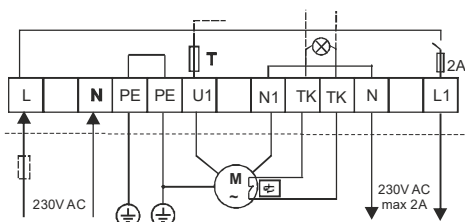


ARWS má vstup z čidla teploty motoru a další napájecí výstup 230V chráněný samostatnou tavnou pojistkou.

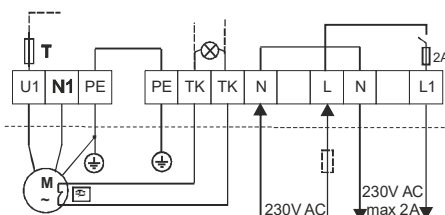
**Rozsah proudů SEC:** 1,5 - 14 A

**Rozsah PRI:** 230 V 50/60 Hz

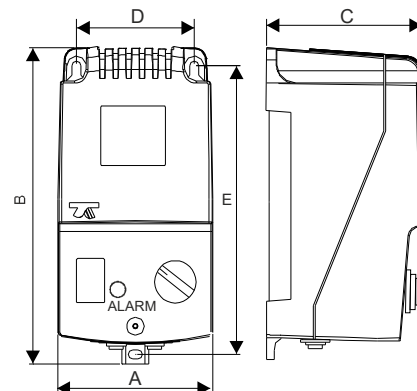
**Rozsah napětí SEC:** 5-stupňová regulace



ARW 1,5-3,0



ARW 5,0-14,0



Typ	Upri (V)	Proud (A)	Usec(V)/ Isec(A)				
			1	2	3	4	5
ARW 1,5/S	230	1,5	115/1,5	135/1,5	155/1,5	180/1,5	230/1,5
ARW 2,0/S IP54	230	2	115/1,2	135/1,4	155/1,8	180/2,0	230/2,0
ARW 3,0/S IP54	230	3	115/2,2	135/2,5	155/2,8	180/3,0	230/3,0
ARW 5,0/S	230	5	80/4,0	105/4,3	135/4,6	170/5,0	230/5,0
ARW 7,0/S	230	7	80/6,0	105/6,3	135/6,6	170/7,0	230/7,0
ARW 10,0/S	230	10	80/6,5	105/7,5	135/8,5	170/10	230/10
ARW 14,0/S	230	14	80/8,0	105/9,5	135/11	170/12,5	230/14

Typ	Osazení					Váha (kg)	
	A	B	C	D	E		
ARW 1,5/S	90	175	95	71	157	M4	1,5
ARW 2,0/S IP54	90	175	95	71	157	M4	2,1
ARW 3,0/S IP54	90	175	95	71	157	M4	2,5
ARW 5,0/S	123	240	125	105	220	M6	4,5
ARW 7,0/S	123	240	125	105	220	M6	5,5
ARW 10,0/S	147	270	155	113	255	M6	6,2
ARW 14,0/S	147	270	155	113	255	M6	10,5