

PSF711, PSF712 GABI

LED CEILING LAMP
LED DECKENLEUCHTEN
СВЕТИЛЬНИК LED
PLAFONIÉRA LED

- 230V
50Hz
- PF >0,7 12W
- 30W
PF >0,9
- 4000K
- CRI Ra≥80
- 120°
- IK10
- 50000h
- 50000x
- 50°C
-25°C
- IP66

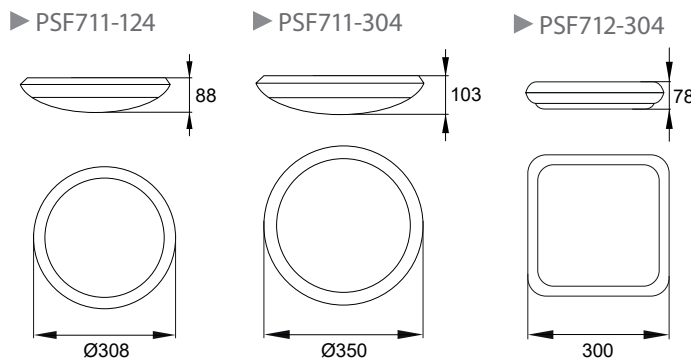


PSF711



PSF712

MATERIAŁ ► PC
MATERIAL ► PC
MATERIAL ► PC
МАТЕРІАЛ ► PC
MATERIÁL ► PC



merrytek®

LIFUD®

CE ENEC LED



wbudowane źródła światła LED



uchwyty montażowe



dławnica hermetyczna



regulacja czujnika



zasilacz LIFUD



P_{ON}

P_{sb}



kod	EAN	opakowanie	barwa światła [K]	moc w trybie włączenia [W]	moc w trybie czuwania [W]	strumień świetlny [lm]	wbudowany czujnik ruchu
C36-PSF711-304	5900280950451	1/6	4000	30	-	3500	nie
C36-PSF712-304	5900280950475	1/6	4000	30	-	3500	nie
C36-PSF711-124-MD	5900280959652	1/5	4000	12	<0.5	1200	tak (mikrofalowy)
C36-PSF711-304-MD	5900280950468	1/6	4000	30	<0.5	3500	tak (mikrofalowy z funkcją półcienia)
C36-PSF712-304-MD	5900280950482	1/6	4000	30	<0.5	3500	tak (mikrofalowy z funkcją półcienia)