

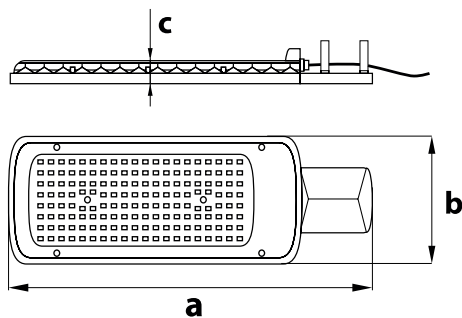
LOP2 LOPER 2

LED PARKING LOT LIGHTING
LED-PARKPLATZBELEUCHTUNG

MATERIAL ► stop aluminium, szkło hartowane
MATERIAL ► aluminum alloy, tempered glass
MATERIAL ► aluminiumlegierung, gehärtetes glas



- 230V
50Hz
- DF
≥0.95
- 4000K
- CRI
≥70
- 120°
- IK07
- L70B30
25000h
- +40°C
-30°C
- IP65
-



[mm]	a	b	c
LOP2-050:	347	136	22
LOP2-100:	455	170	26
LOP2-150:	550	200	26



źródło światła LED



zintegrowany zasilacz



radiator odprowadzający ciepło



uchwyt montażowy



dostępny adapter*



kod

C81-LOP2-050BL-4K
C81-LOP2-100BL-4K
C81-LOP2-150BL-4K



EAN

5900280951557
5900280951564
5900280951571



opakowanie

1
1
1



barwa światła
[K]

4000
4000
4000



moc [W]

50
100
150



strumień świetlny
[lm]

6000
12000
18000



klasa energetyczna

E
E
E

*Tylko do LOP2-050 i LOP2-100, po zmianie śrub montażowych