



TS4-AO

PV Optimizer na úrovni modulu

TS4-AO (Optimization) je pokročilé doplňkové řešení optimalizace, které přináší funkce inteligentních modulů do standardních fotovoltaických modulů pro vyšší spolehlivost. Zlepšete energetickou účinnost modernizací nevykonných fotovoltaických systémů nebo přidáním chytrých funkcí do nových instalací.

Splňuje požadavky na rychlé odstavení NEC z roku 2017 a 2020.

Doplňěk TS4-AO podporuje FV moduly až do 700W.

Zahrnuté funkce



Optimalizace na úrovni modulu pro zvýšení energetického výnosu a větší flexibilitu návrhu



Manuální nebo automatické vypnutí na úrovni modulu . Vyhovuje NEC 2017 a 2020.



Monitorování na úrovni modulu pro sledování výroby energie a správu systému

Lehká instalace

Zaklapněte na standardní rám modulu nebo odstraňte držáky pro montáž do racku

Chytré uvedení do provozu

Nakonfigurujte a zprovozněte se svým Mobilní zařízení se systémem Android nebo iOS



SPECIFIKACE TS4-AO

Environmentální

Rozsah provozních teplot -40 °C až +70 °C (-40 °F až +158 °F)

Venkovní hodnocení IP68

Maximální převýšení 2000 m

Mechanické

Rozměry Š=138,4 mm, L= 139,7 mm, V= 22,9 mm

Hmotnost 520 g

Elektrický

Celkové maximální vstupní napětí (VOC @ nejnižší teplota) 80V

Rozsah napětí 16 - 80V

Maximální proud 15A

Maximální výkon 700W

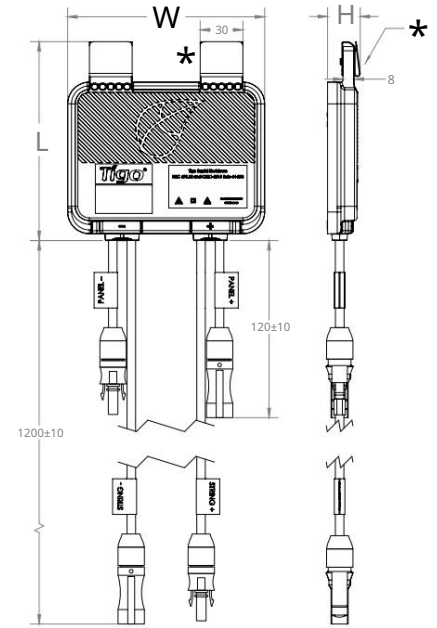
Délka kabelu (vstup/výstup) 0,12/1,2 m (standardní), 0,62/1,2 m (volitelné)

Konektory MC4, EVO2

Typ komunikace Bezdrátový

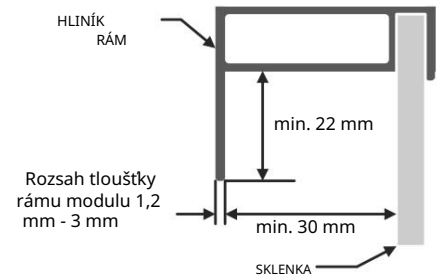
Doporučená hodnota pojistky 30A

Pro vypnutí na úrovni modulu je vyžadován TAP a pro monitorování pomocí TS4-AO je vyžadován CCA.



*Klipy lze odstranit pro montáž do racku

Specifikace rámu modulu pro montáž TS4-A



INFORMACE PRO OBJEDNÁVKU

Standard	Popis
461-00252-32	1000V TÜV, 1,2m kabel, MC4
461-00261-32	1500V TÜV, 1,2m kabel, EVO2
Možnosti	Popis
461-00252-62	1000V TÜV, 0,62/1,2m, MC4
461-00261-62	1500V TÜV, 0,62/1,2m, EVO2

Informace o

prodeji: sales@tigoenergy.com

Informace o produktu:

Navštivte tigoenergy.com/products

Technické informace:

Navštivte support.tigoenergy.com

Pro další informace a pomoc s výběrem produktu použijte online návrhářský nástroj Tigo na tigoenergy.com/design



Tigo®

PV 2.0