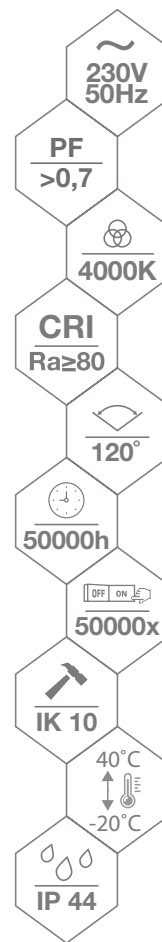


# PLAFONIERA LED

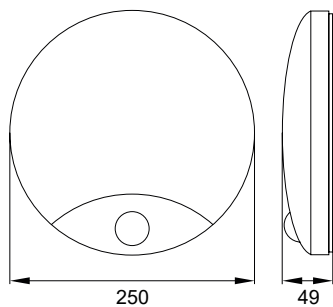


LED CEILING LAMP  
LED DECKENLEUCHTEN  
СВЕТИЛЬНИК LED  
PLAFONIÉRA LED

## ST41 TAWAN



MATERIAŁ ► PC  
MATERIAŁ ► PC  
MATERIAŁ ► PC  
MATERIAŁ ► PC  
MATERIAŁ ► PC



wbudowane źródła światła LED



regulacja czujnika



czujnik ruchu na podczerwień



złącze przyłączeniowe



kod

C38-ST41-104-PIR  
C38-ST41-154-PIR



EAN

5900280922731  
5900280922755



opakowanie

1/10  
1/10



barwa światła [K]

4000  
4000

P<sub>ON</sub>

moc w trybie włączenia [W]

10  
15

P<sub>sb</sub>

moc w trybie czuwania [W]

<0.5  
<0.5



strumień świetlny [lm]

940  
1300



wbudowany czujnik ruchu

tak (na podczerwień)  
tak (na podczerwień)