

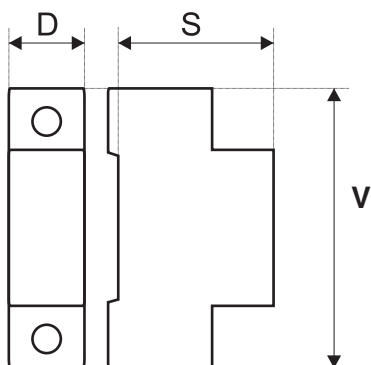
Pojistkové držáky pro montáž pojistek v obvodech střídavého a stejnosměrného proudu.

CHARAKTERISTIKA

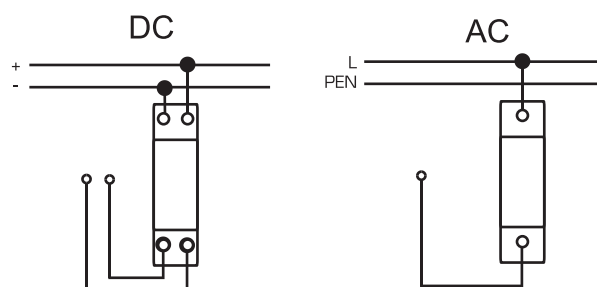
- Určeno pro lištu TH35
- RT-18Z se používá ve fotovoltaických systémech
- Kontrolka



ROZMĚRY



SCHÉMA



SPECIFIKACE

EAN	Název	Typ	Rozměry	Parametry
5902838491249	držák pojistek s indikátorem	RT18Z-32L 2P	36x50x78	32A 1000V DC
5902838492147	držák pojistek s indikátorem 10x38	RT18X-32 1P	18x50x78	500V-690V AC
5902838492154	držák pojistek s indikátorem 10x38	RT18X-32 3P	52x50x78	500V-690V AC