

PPO, DPO

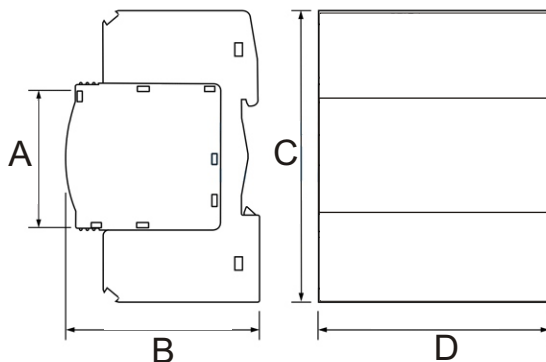
Ograniczniki przepięć przeznaczone są dla przemysłu, budynków użyteczności publicznej oraz domków jednorodzinnych. Służą do ochrony urządzeń elektrycznych przed skutkami przepięć.

Surge protectors are designed for industry, public buildings and houses. They serve to protect electrical appliances against effects of overvoltages.

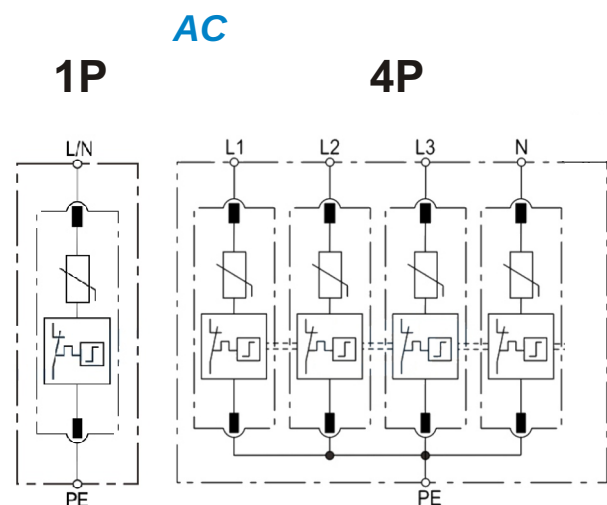
CHARAKTERYSTYKA / FEATURES

- Przeznaczone na szynę TH35
 Designed for TH35 rail
- Wersje do pierwszego i drugiego poziomu ochrony.
 First and second protected layers versions.
- Wersja dla prądu przemiennego.
 Versions for AC use.

WYMIARY / DIMENSIONS



SCHEMAT / DIAGRAM



PPO, DPO

DANE TECHNICZNE / SPECIFICATIONS

EAN	Nazwa Name	Seria Series	Klasa Class	Maks. wart. zabezp. Max. mains-side over-current protection [A]	Wymiary Dimensions A*B*C*D [mm]	Napięcie pracy trwałej Max. continuous operating voltage Uc[V] AC	Wytrzymałość udarowa na biegun Lightning impulse current Iimp[kA] (10/350us)	Znamionowy prąd wyładowczy Nominal discharge current In[kA] (8/20us)	Graniczny znamionowy prąd wyładowczy Maximum discharge current Imax[kA] (8/20us)	Napięciowy poziom ochrony Voltage Protection level Up [kV]
5902838490938	Ogranicznik przepięć	DPO-40-275/1	T2	125	45.3x67x90x18	275	-	20	40	1,3
5902838494370	Ogranicznik przepięć	DPO-40-275/3+1	T2	125	45.3x67x90x18	275	-	20	40	1,3
5902838490945	Ogranicznik przepięć	DPO-40-275/4	T2	125	45.3x67x90x72	275	-	20	40	1,3
5902838497036	Ogranicznik przepięć	PPO 5-275/1	T1+T2	160	45x71x90x18	275	5	20	50	1,3
5902838497043	Ogranicznik przepięć	PPO 5-274/4	T1+T2	160	45x71x90x72	275	5	20	50	1,3
5902838490952	Ogranicznik przepięć	PPO 7-275/1	T1+T2	160	45x71x90x18	275	7	20	50	1,3
5902838494363	Ogranicznik przepięć	PPO 7-275/3+1	T1+T2	125	45x71x90x72	275	7	20	50	1,3
5902838490969	Ogranicznik przepięć	PPO 7-275/4	T1+T2	160	45x71x90x72	275	7	20	50	1,3
5902838493939	Ogranicznik przepięć	PPO 12,5-275/1	T1+T2	160	45x62x90x18	275	12,5	25	50	1,3
5902838490983	Ogranicznik przepięć	PPO 12,5-275/4	T1+T2	160	45x60x90x72	275	12,5	25	50	1,3
5900644361497	Ogranicznik przepięć	LCTEC-B/1	T1	125	45x60x90x27	385	40	40	80	2,4
5902838497050	Ogranicznik przepięć	PPO 25-275/4	T1	315	45x66x90x145	275	25	25	100	1,3

Seria Series	Maksymalna wilgotność Maximum humidity	Maksymalna wysokość npm Maximum altitude above sea level	Prąd resztkowy Residual current Ipe	Temperatura pracy Operating temperature	Maksymalna odległość od uziemienia Maximum distance from the ground line
DPO-40-275/4 PPO 7-275/4 PPO 5-274/4 PPO 25-275/4 LCTEC-B/1	90%	2000m	<100 uA	-40°C +70°C	0,5m