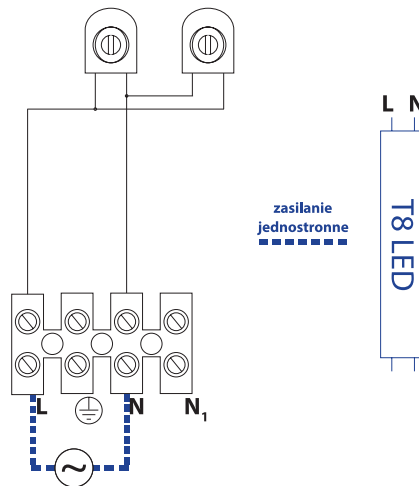
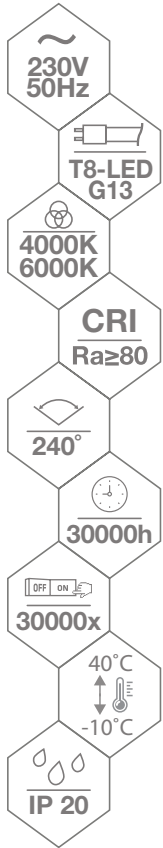


## HL-T8-LED

LED TUBE HIGH LUMEN  
LED-TUBE HOCH LUMEN  
СВЕТОДИОДНЫЕ ЛИНЕЙНЫЕ ЛАМПЫ ПОВЫШЕННОЙ ЭФФЕКТИВНОСТИ  
TRUBICE LED S VYŠŠÍ ÚČINNOSTÍ



trzonek G13



szkło w kolorze mlecznym



bezpieczny sposób pakowania



brak efektu migotania



diody LED o zwiększonej wydajności



kod

D89-HL-T8-LED060-ZJM-4K  
D89-HL-T8-LED060-ZJM-6K  
D89-HL-T8-LED120-ZJM-4K  
D89-HL-T8-LED120-ZJM-6K  
D89-HL-T8-LED150-ZJM-4K  
D89-HL-T8-LED150-ZJM-6K



EAN

5900280918543  
5900280929167  
5900280929174  
5900280929181  
5900280932013  
5900280912886



opakowanie

1/20  
1/20  
1/20  
1/20  
1/20  
1/20



barwa światła [K]

4000  
6000  
4000  
6000  
4000  
6000



moc [W]

10  
10  
18  
18  
22  
22



strumień świetlny [lm]

1200  
1240  
2400  
2450  
3100  
3150



długość [cm]

60  
60  
120  
120  
150  
150