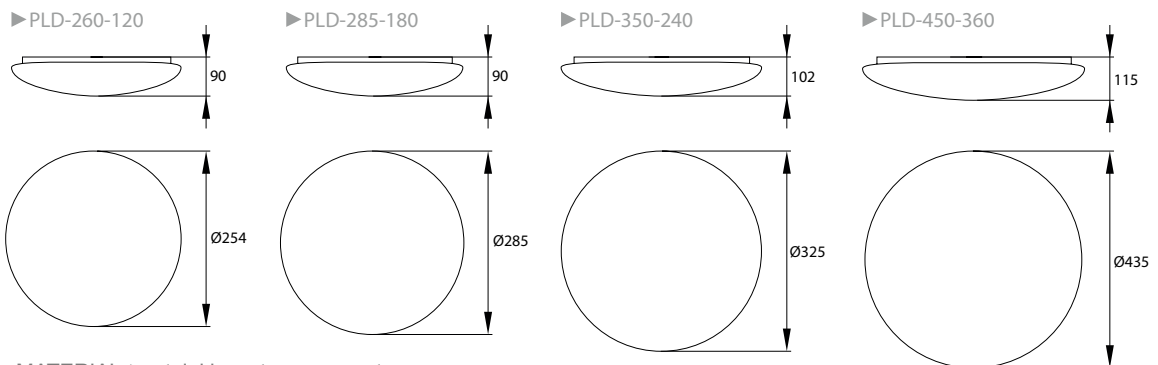


PLD TOKAR

LED CEILING LAMP
LED DECKENLEUCHE
СВЕТИЛЬНИК LED
PLAFONIÉRA LED



- 230V
50Hz
- PF >0,5
- 12W, 24W
- 18W, 36W
- PF >0,9
- 3000K
4000K
- CRI Ra≥80
- 120°
- 30000h
- 30000x
- IK 02
- 35°C
-20°C
- IP 44
- +SES



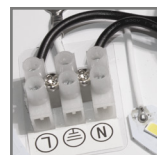
MATERIAL ▶ stal, klosz: tworzywo sztuczne
 MATERIAL ▶ steel, lamp cover: plastic
 MATERIAL ▶ stahl, schirm: kunststoff
 MATERIAL ▶ сталь, колпак: пластмасса
 MATERIAL ▶ ocel, střínidlo: plast



wbudowane źródła światła LED



zasilacz zapewniający bezawaryjną pracę



złącze przyłączeniowe



mleczny klosz



wbudowany czujnik ruchu w wersjach MS



kod	EAN	opakowanie	barwa światła [K]	moc [W]	strumień świetlny [lm]	wbudowany czujnik ruchu
C37-PLD-260-120-3K	5900280909671	1/10	3000	12	900	nie
C37-PLD-260-120-4K	5900280909688	1/10	4000	12	960	nie
C37-PLD-285-180-3K	5900280933256	1/5	3000	18	1450	nie
C37-PLD-285-180-4K	5900280933249	1/5	4000	18	1500	nie
C37-PLD-350-240-3K	5900280909695	1/5	3000	24	1800	nie
C37-PLD-350-240-4K	5900280909701	1/5	4000	24	1900	nie
C37-PLD-450-360-3K	5900280909718	1/5	3000	36	2700	nie
C37-PLD-450-360-4K	5900280909725	1/5	4000	36	2900	nie
C37-PLD-260-120-3K-MS	5900280913975	1/10	3000	12	900	tak (mikrofalowy)
C37-PLD-260-120-4K-MS	5900280913999	1/10	4000	12	960	tak (mikrofalowy)
C37-PLD-285-180-3K-MS	5900280933263	1/5	3000	18	1450	tak (mikrofalowy)
C37-PLD-285-180-4K-MS	5900280933270	1/5	4000	18	1500	tak (mikrofalowy)
C37-PLD-350-240-3K-MS	5900280921383	1/5	3000	24	1800	tak (mikrofalowy)
C37-PLD-350-240-4K-MS	5900280921390	1/5	4000	24	1900	tak (mikrofalowy)
C37-PLD-450-360-3K-MS	5900280921406	1/5	3000	36	2700	tak (mikrofalowy)
C37-PLD-450-360-4K-MS	5900280921413	1/5	4000	36	2900	tak (mikrofalowy)
C37-PLD-260-120-3K-24V*	5900280913340	1/10	4000	12	960	nie

*plafoniera zasilana napięciem 24V/DC