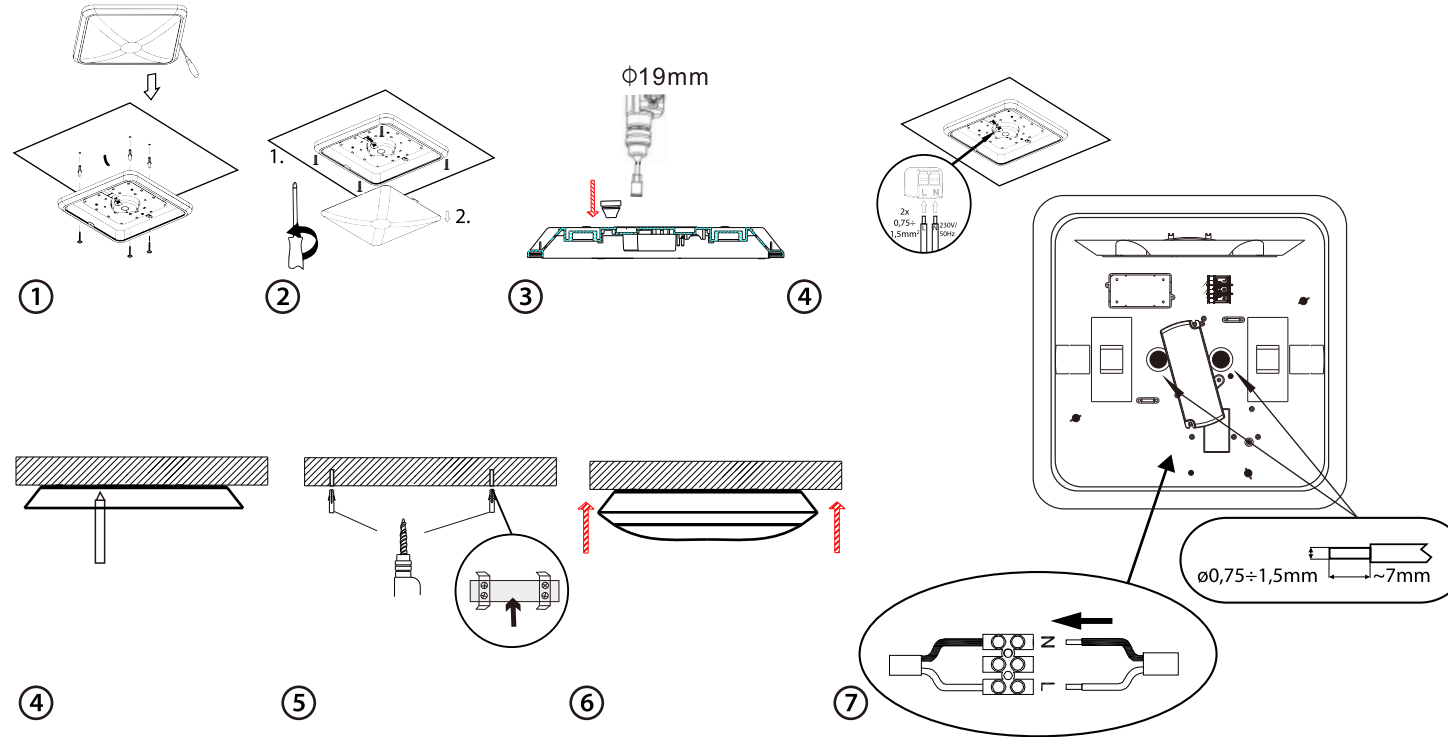


GABI

Instrukcja montażu / Installation instructions / Инструкция по монтажу / Montageanleitung / Les instructions de montage / Návod na montáž / Návod na montáž / Szerelési utasítás / Montažo instrukcija / Montāžas instrukcijas / Paigaldusjuhised / Instrucciones de montaje



Zalecny maksymalny czas pracy: 10h/dobę.

PSF712-304-MD

5,8GHz
Max 6m
Max 1mW

Detection range: 360°/ Max 6m

~230V/50Hz

Detection Range	Hold Time	Daylight Sensor	STBY	STBY%
1 100%	2 3 5sek	4 5 5lux	6 7 0sek	8 10%
○ 50%	● 1min	● 25lux	● 1min	○ 25%
	○ 5min	○ 50lux	○ 10min	
	○ 10min	○ Disable	○ +∞	

Ustawienia czujnika ruchu



PL: Wyprodukowano po 13 sierpnia 2005. Nie wyrzucać zużytych urządzeń elektrycznych i elektronicznych razem z odpadami komunalnymi, ze względu na obecność w sprzęcie niebezpiecznych dla środowiska substancji. Urządzenia te należy przekazać do punktu zbiórki w celu poddania recyklingowi. Informacja o punktach zbiórki dostępna jest u władz lokalnych jak i w siedzibie producenta.

EN: Produced after 13th August 2005. Waste electrical products should not be disposed with household waste. Please recycle where facilities exist. Check with Your Local Authority or retailer for recycling advice.

DE: nach dem 13. August 2005 produziert Elektroschrott sollte nicht mit dem Hausmüll entsorgt werden. Bitte recyceln soweit das möglich ist. Überprüfen Sie Ihre lokalen Behörden oder Einzelhändler bezüglich Rat der Wiederverwertung.

RU: Произведено до 13 августа 2005. Не выбрасывать использованных электрических и электронных устройств вместе с бытовыми отходами с повода на наличие в устройствах опасных веществ для окружающей среды. Данное устройство необходимо передать в пункт сбора с целью дальнейшей переработки. Информация о пунктах сбора доступна в местных органах власти, а также от производителя.

FR: Fabriqué après le 13 août 2005. Ne pas jeter les appareils électriques et électroniques usés avec les déchets municipaux en raison de la présence de substances dangereuses pour l'environnement dans ces appareils. Ces appareils doivent être remis à un point de collecte pour le recyclage. Les informations sur les points de collecte sont disponibles auprès des autorités locales ainsi que dans le siège social du fabricant.

CZ: Vyrobené po 13. srpnu 2005. Nevyhazujte odpadní elektrické a elektronické zařízení spolu s komunálním odpadem z důvodu přítomnosti v zařízení environmentálně nebezpečných látek. Tato zařízení by měla být předána na sběrné místo pro recyklaci. Informace o sběrných místech jsou dostupné na místních úřadech a také v sídle výrobce.

SK: Vyrobené po 13. auguste 2005. Nevyhádzajte odpadové elektrické a elektronické zariadenia spolu s komunálnym odpadom z dôvodu prítomnosti v zariadení environmentálne nebezpečných látok. Tieto zariadenia by mali byť odovzdané na zberné miesto na recykláciu. Informácie o zberných miestach sú dostupné na miestnych úradoch, ako aj v sídle výrobcu.

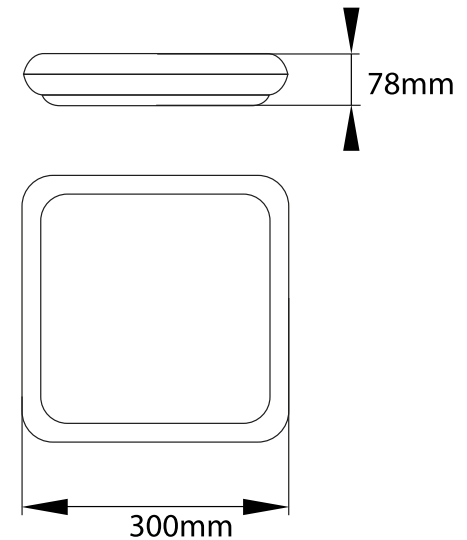
HU: 2005. augusztus 13-a után legyártott. Az elektromos és elektronikus készülékeket a háztartási hulladékok közé kidobni tilos, mivel a berendezések a környezetre káros anyagokat tartalmaznak. Azokat a berendezéseket azok gyűjtésére kijelölt hulladékgyűjtő helyen kell leadni újrahasznosítás céljából. A gyűjtőhelyekről szóló információk a helyi hatóságoknál és a gyártó székhelyén állnak rendelkezésre.


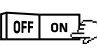




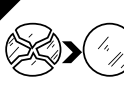

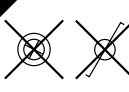
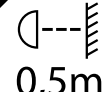
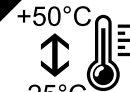
LT: Pagamintas po 2005 m. rugpjūčio 13 dienos. Neišmesti susidėvėjusių elektrinių ir elektrinių įrenginių su komunaliniu atpdomu z dōvodu prītomnisti v zariadenī environmentālnē nebezpečnų lātoku. Tīto zariadenīa by mali byt' odovzdanē na zbernē mīstoch pro recyklāciju. Informācija apie surinkimo punktus prieinama vietos vadovų centruose ir gamintojo būstinėje.

LV: Ražots pēc 2005. gada 13. augusta. Neizmetiet elektronisko ierīču atkritumus kopā ar sadzīves atkritumiem, jo tajās ir videi bīstamas vielas. Šīs ierīces jāaizved uz atkritumu pārstrādes savākšanas punktu. Informācija par savākšanas punktiem ir pieejama gan vietējās pašvaldībās, gan ražotāja birojā.

EE: Valmistatud pärast 13. augustit 2005. Ärge visake kasutatud elektri- ja elektroonikaseadmeid koos olmejäätmetega, kuna seadmes on keskkonnale ohtlikke aineid. Need seadmed tuleb saata ringlussevõtukohta kogumispunkti. Teavet kogumispunktide kohta saate nii kohalikest valitsustelt, kui tootja peakorterilt ka.

ES: Fabricado después del 13 de agosto de 2005. No elimine los equipos eléctricos y electrónicos desgastados junto con los residuos municipales debido a la presencia en los equipos de sustancias peligrosas para el medio ambiente. Los equipos deben entregarse a un punto de recogida para su posterior reciclaje. La información relativa a los puntos de recogida está disponible en las oficinas de las autoridades locales y en las instalaciones del fabricante.



1 ~230V 50Hz PF>0,9	2 ±10% 30W - 3500lm	3 Ra≥80 4000K	4  3	5  50000x	6  50000h	7 IP66		
8 IK10	9 	10 	11 	12 	13  120°	14 	15  0,5m	16  +50°C -25°C

BEMKO

ul. Bocznicowa 13
05-850 Jawczyce
www.bemko.eu



PL

- Napięcie znamionowe, częstotliwość, współczynnik mocy.
- Moc, strumień świetlny.
- Temperatura barwowa, wskaźnik oddawania barw.
- Klasa ochronności.
- Ilość cykli ON/OFF.
- Żywotność oprawy.
- Stopień ochrony.
- Stopień wytrzymałości mechanicznej.
- Uwaga, ryzyko porażenia prądem.
- Nie współpracuje ze ściemniaczem.
- Do użytku wewnętrznego i zewnętrznego.
- Natychmiast wymienić uszkodzony klosz oprawy.
- Kąt świecenia.
- Nie współpracuje z łącznikami schodowymi i krzyżowymi.
- Minimalna odległość od oświetlanego obiektu.
- Temperatura pracy.

EN

- Rated voltage, frequency, power factor.
- Power, luminous flux.
- Color temperature, colour rendering index.
- Appliance classes.
- ON/OFF cycles.
- Lifetime.
- International Protection Rating.
- Protection against mechanical impacts.
- Caution, risk of electric shock.
- For internal/external use.
- Replace the defective lamp cover immediately.
- Angle of illumination.
- It does not work with cross and stairs connectors.
- The minimum distance from the illuminated object.
- Working temperature.

DE

- Nennspannung, Frequenz, Leistungsfaktor.
- Leistung, Lichtstrom.
- Farbtemperatur, Farbwiedergabeindex.
- Schutzklasse
- Anzahl der EIN/AUS-Zyklen.
- Lebensdauer der Leuchte.
- Schutzart.
- Mechanische Festigkeitsklasse.
- Achtung: Gefahr eines Stromschlags.
- Funktioniert nicht mit dem Dimmer.
- Für den internen und externen Gebrauch.
- Ersetzen Sie sofort beschädigte Leuchtenabdeckung.
- Beleuchtungswinkel.
- Arbeitet nicht mit Treppen- und Kreuzschalter zusammen.
- Mindestabstand zum beleuchteten Objekt.
- Betriebstemperatur.

RU

- Номинальное напряжение, частота, коэффициент мощности.
- Мощность Вт., Световой поток.
- Цвет свечения, К Коэффициент пульсации света.
- Класс защиты от поражения электрическим током.
- Количество циклов ON/OFF.
- Срок службы светильника.
- Степень защиты.
- Немедленно замените поврежденный рассеиватель светильника.
- Внимание, риск поражения электрическим током.
- Не работает с диммером.
- Для внутреннего и наружного использования.
- Немедленно замените поврежденный рассеиватель светильника.
- Кривая силы Света Ш.
- Не работает с выключателями лестничными и включателями комбинированными
- Минимальное расстояние от освещаемого объекта.
- Рабочая температура

FR

- Tension nominale, fréquence, facteur de puissance.
- Puissance, flux lumineux
- Température de couleur, indice de rendu des couleurs.
- Classe de protection.
- Nombre de cycles ON/OFF.
- Durée de vie du luminaire.
- Niveau de protection.
- Degré de résistance mécanique.
- Attention, risque de choc électrique.
- Ne fonctionne pas avec un variateur de luminosité.
- À usage interne et externe.
- Remplacer immédiatement l'abat-jour endommagé.
- Angle d'éclairage.
- Ne fonctionnent pas avec les connecteurs d'escalier et transversaux.
- Distance minimale par rapport à l'objet éclairé.
- Température de fonctionnement.

CZ

- Jmenovitě napětí, frekvence, koeficient výkonu.
- Výkon, světelný tok.
- Barvová teplota, index podání barev.
- Třída ochrany.
- Počet cyklů ZAP / VYP.
- Životnost svítidla.
- Stupeň ochrany.
- Stupeň mechanické pevnosti.
- Pozor, nebezpečí úrazu elektrickým proudem.
- Nespolupracuj se stmívačem.
- Na vnitřní a venkovní použití.
- Poškozený kryt svítidla okamžitě vyměňte.
- Úhel osvětlení.
- Nespolupracuje se schodišťovými a křížovými vypínači.
- Minimální vzdálenost od osvětlovaného objektu.
- Pracovní teplota.

SK

- Menovité napätie, frekvencia, koeficient výkonu.
- Výkon, svetelný tok.
- Barvová teplota, index podania farieb.
- Trieda ochrany.
- Počet cyklov ZAP / VYP.
- Životnosť svietidla.
- Stupeň ochrany.
- Stupeň mechanickej pevnosti.
- Pozor, nebezpečenstvo úrazu elektrickým prúdom.
- Nespolupracuje so stmievačom.
- Na vnútorné a vonkajšie použitie.
- Poškodený kryt svietidla okamžite vymeňte.
- Uhol osvetlenia.
- Nespolupracuje so schodiskovými a krížovými vypínačmi.
- Minimálna vzdialenosť od osvetľovaného objektu.
- Pracovná teplota.

HU

- Névleges feszültség, frekvencia, teljesítményefficiencia.
- Teljesítmény, fényáram.
- Színhőmérséklet, színvisszaadási index.
- Védelmi osztály.
- BE / KI kapcsolási ciklusok száma.
- A lámpatest élettartama.
- Védettségi mértéke.
- A mechanikai szilárdság mértéke.
- Vigyázat, áramütés elleni védelem.
- Nem működik együtt fényáramszabályzóval.
- Belső és külső használatra.
- Azonnal cserélje ki a sérült lámpatest buráját.
- Világítási szög.
- Nem működik együtt lépcsőházi- és keresztkapcsolóval.
- Minimális távolság a megvilágított objektumtól.
- Üzemi hőmérséklet.

LT

- Vardinė įtampa, dažnis, galios koeficientas.
- Galia, šviesos srautas.
- Spalvinė temperatūra, spalvos atvaizdavimo rodiklis.
- Saugumo klasė.
- Ciklų ON/OFF skaičius.
- Šviestuvo galiojimo trukmė.
- Saugos laipsnis.
- Mechaninio patvarumo laipsnis.
- Pastaba, galimybė patirti elektros šoką.
- Neveikia su dimeriais.
- Tinkamas naudoti išorėje ir viduje.
- Nedelsiant pakeisti pažeistą šviestuvo gaubtą.
- Švietimo kampas.
- Neveikia su laiptiniais ir kryžminiais jungikliais.
- Minimalus nuotolis nuo apšviesto objekto.
- Darbo temperatūra.

LV

- Nominālais spriegums, frekvence, jaudas koeficients.
- Jauda, gaismas plūsma.
- Krāsū temperatūra, krāsū atveidošanas indekss.
- Drošības klase.
- ON/OFF ciklu skaits.
- Gaismekļa kalpošanas laiks.
- Starptautiskais aizsardzības novērtējums.
- Aizsardzība pret mehāniskiem triecieniem.
- Uzmanību, elektriskās strāvas trieciena risks.
- Nedarbojas ar reostatiem.
- Izmantošanai iekšējā un ārējā vidē.
- Nekavējoties nomainīt bojātās lampas vāku.
- Apgaismojuma lēnķis.
- Tas nedarbojas ar kāpņu un krustveida savienotājiem.
- Minimālais attālums no apgaismotā objekta.
- Darba temperatūra.

EE

- Nimipinge, sagedus, võimsustegur.
- Võimsus, valgusvoog.
- Värvitemperatuur, värvihalduse indeks.
- Kaitseklass.
- ON / OFF tsüklite arv.
- Valgusti kasutus.
- Kaitse aste.
- Mehaanilise tugevuse aste.
- Tähelepanu, elektrilöögi oht.
- See ei tööta hämmardajaga/dimmeriga.
- Sise- ja väliseks kasutamiseks.
- Asendage kahjustatud lambivari kohe.
- Valgustamise nurk.
- See ei tööta treppi- ja ristühendustega.
- Minimaalne kaugus valgustatud objektist.
- Töötemperatuur.

ES

- Tensión nominal, frecuencia, factor de potencia.
- Potencia, flujo luminoso.
- Temperatura de color, índice de reproducción cromática.
- Clase de protección.
- Número de ciclos ON/OFF.
- Vida útil de la luminaria.
- Grado de protección.
- Grado de resistencia mecánica.
- Atención: riesgo de descarga eléctrica.
- No apto para su conexión con un regulador de intensidad.
- Para uso interior y exterior.
- Sustituya inmediatamente una pantalla de luminaria dañada.
- Ángulo de haz.
- No adaptado para funcionar con conmutadores de barras cruzadas o interruptores de escalera.
- Distancia mínima del objeto iluminado.
- Temperatura de funcionamiento.

INSTRUKCJA OBSŁUGI

PLAFONIERA LED

PSF712-304
PSF712-304-MD



PL

Bezpieczeństwo

Przed przystąpieniem do montażu, lub demontażu urządzeń elektrycznych należy odłączyć zasilanie. Montaż oprawy powinien być wykonywany przez wykwalifikowanego użytkownika posiadającego uprawnienia do montażu urządzeń elektrycznych w zależności od obowiązujących przepisów w danym kraju zgodnie ze schematem montażu. Modyfikacja wyrobu powoduje stworzenie zagrożenia, oraz utratę gwarancji.

Konserwacja

Wszystkie prace związane z konserwacją należy dokonywać po odłączeniu zasilania. Temperatura produktu może wzrosnąć do podwyższonej wartości. Przed przystąpieniem do konserwacji upewnić się, że temperatura produktu jest bezpieczna do jej wykonania. Zagwarantować niczym nieograniczony dopływ powietrza, nie zakrywać produktu. Do czyszczenia używać suchych i delikatnych materiałów. Oprawy nie są przewidziane do współpracy ze ściemniaczami oraz elementami automatyki mogącymi mieć wpływ na skrócenie okresu żywotności produktu. Nie stosować do czyszczenia środków chemicznych. W celu wydłużenia żywotności produktu po max 10h ciągłej pracy zaleca się wyłączenie na min. 2h. Produkt nieprzystosowany do pracy w środowisku o niekorzystnych warunkach tj. wysokie zapylenie/wilgotność, woda, strefy wybuchowe, wibracje, opary chemiczne.

Zalecenia

Niestosowanie się do zaleceń zawartych w instrukcji może powodować do powstania pożaru, porażenia prądem, oparzeń lub innych szkód. Bemko sp. z o.o. nie ponosi odpowiedzialności za brak przestrzegania powyższych zaleceń. Zastrzegamy również sobie możliwość wprowadzania zmian w instrukcji – aktualna wersja dostępna na stronie www.bemko.eu.

Źródło światła tej oprawy jest niewymienne.
W momencie zużycia źródła światła należy wymienić całą oprawę.

USER MANUAL

LED CEILING LAMP

PSF712-304
PSF712-304-MD



EN

Security

Before mounting, read the instructions and disconnect the power supply. Installation of the luminaire should be performed by a qualified user authorized to mount electrical devices depending on the applicable regulations in a given country, in accordance with the mounting diagram. Modifications to the product may cause threat and loss of warranty.

Maintenance

All maintenance work should be carried out after disconnecting the power supply. The product temperature may rise to an elevated value. Before commencing maintenance, make sure that the product temperature is safe to make it. Guarantee unrestricted air supply, do not cover the product. Use dry and delicate materials for cleaning. The luminaires are not designed for cooperation with dimmers and automation elements that may have an impact on shortening the product's service life. Do not use chemical agents. In order to extend the product life after max. 10 hours of continuous operation, it is recommended to switch it off to min. 2h. Product not adapted to work in an environment with unfavorable conditions, i.e. high dustiness / humidity, water, explosive zones, vibrations, chemical fumes.

Recommendations

Failure to follow the instructions in the manual may result in a fire, electric shock, burns or other damage. Bemko sp. O.o. is not responsible for failure to comply with the above recommendations. We also reserve the right to make changes to the manual - the current version is available at www.bemko.eu.

The light source of this luminaire is unchangeable. When the source of light is damaged, whole fixture should be replaced.

BEDIENUNGSANLEITUNG

LED DECKENLEUCHE

PSF712-304
PSF712-304-MD



DE

Sicherheit

Vor der Installation oder Demontage von elektrischen Geräten ist die Stromversorgung zu trennen. Die Installation der Leuchte sollte von einem qualifizierten Benutzer durchgeführt werden, der berechtigt ist, elektrische Geräte gemäß den in einem bestimmten Land geltenden Vorschriften gemäß dem Installationsplan zu installieren. Änderungen am Produkt führen zu Gefahren und zum Verlust der Garantie.

Wartung

Alle Wartungsarbeiten müssen nach dem Trennen der Stromversorgung durchgeführt werden. Die Temperatur des Produkts kann auf einen erhöhten Wert ansteigen. Vergewissern Sie sich, dass die Temperatur des Produkts für Wartungsarbeiten sicher ist. Achten Sie auf eine uneingeschränkte Luftzufuhr, bedecken Sie das Gerät nicht. Verwenden Sie zur Reinigung trockene und empfindliche Materialien. Die Leuchten sind nicht für den Betrieb mit Dimmern und Automatisierungselementen ausgelegt, die die Lebensdauer des Produkts verkürzen können. Zur Reinigung keine Chemikalien verwenden. Um die Lebensdauer des Produkts zu verlängern, wird empfohlen, nach max. 10 Stunden Dauerbetrieb es für min. 2h zu deaktivieren. Produkt nicht geeignet für Betrieb unter ungünstigen Umgebungsbedingungen, z.B. hohe Staub-/Feuchtigkeitswerte, Wasser, explosionsgefährdete Bereiche, Vibrationen, chemische Dämpfe.

Empfehlungen

Die Nichtbeachtung der Anweisungen in dieser Anleitung kann zu Bränden, Stromschlägen, Verbrennungen oder anderen Schäden führen. Bemko sp. z o.o. ist für die Nichteinhaltung der oben genannten Empfehlungen nicht verantwortlich. Wir behalten uns auch das Recht vor, Änderungen in dieser Anleitung vorzunehmen - die aktuelle Version ist unter www.bemko.eu verfügbar.

Die Lichtquelle dieser Leuchte ist nicht austauschbar. Wenn die Lichtquelle abgenutzt ist, muss die gesamte Leuchte ausgetauscht werden.

РУКОВОДСТВО ПО ЭКСПЛУАТАЦИИ

LED СВЕТИЛЬНИК

PSF712-304

PSF712-304-MD



RU

Безопасность

Перед установкой или снятием электрооборудования, ознакомьтесь с инструкциями и отключите электропитание. Монтаж светильника должен выполняться квалифицированным пользователем, уполномоченным устанавливать электрические устройства в зависимости от действующих законов в данной стране в соответствии с монтажной схемой. Модификация продукта вызывает создание угрозы и потерю гарантии.

Техническое обслуживание

Все работы по техническому обслуживанию должны выполняться после отключения питания. Температура продукта может повыситься до повышенного уровня. Перед началом технического обслуживания убедитесь, что температура продукта безопасна. Предоставьте неограниченный доступ воздуха, не накрывайте продукт. Используйте сухие материалы для чистки. Светильники не предназначены для работы с диммерами и элементами автоматизации, которые могут повлиять на сокращение срока службы изделия. Для чистки не используйте химические вещества. Чтобы продлить срок службы продукта после макс. 10 часов непрерывной работы рекомендуется отключать его до мин. 2ч. Продукт не приспособлен для работы в неблагоприятных условиях, например высокая запыленность / влажность, в воде, взрывоопасные зоны, вибрации, химические пары.

Рекомендации

Неисполнение указаний, содержащихся в инструкции, может привести к пожару, поражению электрическим током, ожогам и другим травмам. Bemko sp. z o.o. не несет ответственности за несоблюдение вышеуказанных рекомендаций. Bemko sp. z o.o. оставляет за собой право вносить изменения в инструкцию по эксплуатации - текущая версия доступна на сайте www.bemko.eu.

Источник света данного светильника не подлежит замене. При израсходовании источника света, необходимым есть замена всего светильника.

MODE D'EMPLOI

PLAFONNIER LED

PSF712-304

PSF712-304-MD



FR

La sécurité

Débrancher l'alimentation électrique avant d'installer ou de démonter les équipements électriques. L'installation du luminaire doit être effectuée par un utilisateur qualifié et autorisé à installer des équipements électriques, selon la réglementation en vigueur dans le pays concerné et conformément au plan d'installation. La modification du produit peut entraîner un danger et la perte de la garantie.

La maintenance

Tous les travaux d'entretien doivent être effectués lorsque l'alimentation électrique est coupée. La température du produit peut atteindre une valeur élevée. S'assurer que la température du produit est sécuritaire avant d'effectuer l'entretien. Veiller à ce que l'alimentation en air ne soit pas restreinte, ne pas couvrir le produit. Utiliser des matériaux secs et délicats pour le nettoyage. Les luminaires ne sont pas conçus pour être connectés aux variateurs de luminosité et aux éléments d'automatisation qui peuvent avoir un impact sur la réduction de la durée de vie du produit. Ne pas utiliser de produits chimiques pour le nettoyage. Afin de prolonger la durée de vie du produit après un maximum de 10 heures de fonctionnement continu, il est recommandé d'éteindre l'appareil pour au moins 2h. Le produit ne convient pas pour un fonctionnement dans des conditions défavorables telles que poussière / humidité élevée, eau, zones explosives, vibrations, vapeurs chimiques.

Les recommandations

Le non-respect des instructions indiquées dans le manuel peut entraîner un incendie, un choc électrique, des brûlures ou d'autres dommages. Bemko sp. z o.o. n'est pas responsable du non-respect des recommandations ci-dessus. Nous nous réservons également le droit d'apporter des modifications au manuel - la version actuelle est disponible sur le site www.bemko.eu

La source de lumière de ce luminaire n'est pas remplaçable. Lorsque la source de lumière est usée, le luminaire doit être entièrement remplacé.

PROVOZNÍ POKYNY

LED PLAFONIÉRA

PSF712-304

PSF712-304-MD



CZ

Bezpečnost

Před zahájením montáže nebo demontáže elektrických zařízení odpojte napájení. Instalaci svítidla by měl provádět kvalifikovaný uživatel oprávněn montovat elektrická zařízení v závislosti od platných předpisů v dané zemi v souladu s montážní schématem. Úprava výrobku způsobí vznik ohrožení a ztrátu záruky.

Údržba

Veškeré údržbářské práce by měly být prováděny po odpojení napájení. Teplota produktu může vzrůst na zvýšenou hodnotu. Před provedením údržby se ujistěte, že teplota výrobku je bezpečná. Zaručte ničím neomezený přísuv vzduchu, výrobek nezakrývejte. K čištění používejte suché a jemné materiály. Svítidla nejsou určeny k práci se stmívači a automatizačními prvky, které mohou mít vliv na zkrácení životnosti výrobku. K čištění nepoužívejte chemikálie. Aby se prodloužila životnost výrobku po maximálně 10 hodinách nepřetržitého provozu, doporučuje se ho vypnout na min. 2h. Výrobek není přizpůsoben pro práci v prostředí s nepříznivými podmínkami, t. j. vysokou prašností / vlhkostí, vodou, výbušnými zónami, vibracemi, chemickými výpari.

Doporučení

Nedodržení pokynů uvedených v tomto návodu může mít za následek požár, úraz elektrickým proudem, popáleniny nebo jiné poškození. Bemko spol. s r.o. není odpovědná za nedodržení výše uvedených doporučení. Vyhrazujeme si právo na změny v příručce - aktuální verze je k dispozici na www.bemko.eu.

Světelný zdroj tohoto svítidla je nevyměnitelný. Při opotřebení světelného zdroje se musí celé svítidlo vyměnit.

PREVÁDZKOVÉ POKYNY

LED PLAFONIÉRA

PSF712-304

PSF712-304-MD



SK

Bezpečnosť

Pred začatím montáže alebo demontáže elektrických zariadení odpojte napájanie. Inštaláciu svetidla by mal vykonávať kvalifikovaný používateľ oprávnený montovať elektrické zariadenia v závislosti od platných predpisov v danej krajine v súlade s montážnou schémou. Úprava výrobku spôsobí vznik ohrozenia a stratu záruky.

Údržba

Všetky údržbárske práce by sa mali vykonávať po odpojení napájania. Teplota produktu môže vzrásť na zvýšenú hodnotu. Pred vykonaním údržby sa uistite, že teplota výrobku je bezpečná. Zaručte ničím neobmedzený prívod vzduchu, výrobok nezakrývajte. Na čistenie používajte suché a jemné materiály. Svetidlá nie sú určené na prácu so stmievačmi a automatizačnými prvkami, ktoré môžu mať vplyv na skrátenie životnosti výrobku. Na čistenie nepoužívajte chemikálie. Aby sa predĺžila životnosť výrobku po maximálne 10 hodinách nepretržitej prevádzky, odporúča sa ho vypnúť na min. 2h. Výrobok nie je prispôsobený na prácu v prostredí s nepriaznivými podmienkami, t. j. vysokou prašnosťou / vlhkosťou, vodou, výbušnými zónami, vibráciami, chemickými výparmi.

Odporúčania

Nedodržanie pokynov uvedených v tomto návode môže mať za následok požiar, úraz elektrickým prúdom, popáleniny alebo iné poškodenie. Bemko spol. s r.o. nie je zodpovedná za nedodržanie vyššie uvedených odporúčaní. Vyhradzujeme si právo na zmeny v príručke - aktuálna verzia je k dispozícii na www.bemko.eu.

Svetelný zdroj tohto svetidla je nevymeniteľný. Pri opotrebovaní svetelného zdroja sa musí celé svetidlo vymeniť.

HASZNÁLATI UTASÍTÁS

MENNYEZETI LÁMPA LED

PSF712-304

PSF712-304-MD



HU

Biztonság

A villamos elektromos berendezéseket áramtalanítani kell összeszerelésük vagy szétszerelésük előtt. A lámpatest szerelését az elektromos készülékek felszerelésére feljogosított, szakképzett felhasználónak kell elvégeznie az adott országban érvényes előírásoktól függően, a szerelési útmutatónek megfelelően. A termék módosítása veszéllyel jár és a jótállás elvesztését vonja maga után.

Karbantartás

Az összes, karbantartással kapcsolatos munkát előtt áramtalanítsa a lámpatestet. A termék hőmérséklete a magasabb értékre emelkedhet. A karbantartási munkák megkezdése előtt győződjön meg arról, hogy a termék hőmérséklete lehetővé teszi a munka biztonságos végzését. Biztosítani kell a korlátlan levegőellátást, ne takarja le a terméket. A tisztításhoz száraz és finom anyagokat használjon. A lámpatesteket nem ajánlott üzemeltetni fényerőszabályzókkal és automatizálási elemekkel, azok hatással lehetnek a termék élettartamának lerövidítésére. Tisztításhoz ne használjon vegyszereket. A termék élettartama meghosszabbításának céljából maximum 10 órás folyamatos üzemidő után javasolt minimum 2 órás üzemszünet. A termék nem alkalmas kedvezőtlen munkakörülmények közötti használatra, azaz nagy por/páratartalmú, víztartalmú, robbanásveszélyes zónákban, rezgések, kémiai gőzök jelenlétében.

Irányelvek

A használati utasításban rögzített irányelvek be nem tartása tüzet, áramütést, égési sérülést vagy egyéb károkat okozhat. Bemko sp. o.o. nem vállal felelősséget a fenti irányelvek be nem tartásáért. Fenntartjuk a jogot a használati utasítás megváltoztatására – az aktuális változata a www.bemko.eu címen hozzáférhető.

A lámpatestben a fényforrás nem cserélhető. Fényforrás elhasználódásának pillanatában az egész lámpatest cserélendő.

NAUDOJIMO INSTRUKCIJA

PLAFONAI LED

PSF712-304

PSF712-304-MD



LT

Sauga

Prieš pradami elektros įrenginių montażo arba demontażo darbus, išjunkite maitinimą. Šviestuvo montażą privalo atlikti kvalifikuotas naudotojas, turintis leidimą vykdyti elektros įrenginių montażą pagal šalies galiojančias nuostatas, atsižvelgiant į surinkimo schemą. Jeigu gaminyso modifikuojamas, kyla grėsmės pavojus ir garantijos praradimas.

Konservavimas

Visus konservavimo darbus būtina atlikti atjungus maitinimą. Gaminio temperatūra gali pakilti iki padidintos vertės. Prieš pradami konservavimo darbus, įsitinkite, ar gaminio temperatūra yra saugi imtis nurodytų veiksmų. Užtikrinti niekuo neribojamą oro patekimą, nedengti gaminio. Valymui naudoti sausą ir švelnią medžiagą. Šviestuvai nėra pritaikyti dirbti su dimeriais ir automatikos elementais, galinčiais turėti įtaką sutrumpinti gaminio veikimo laikui. Nevalyti cheminėmis priemonėmis. Siekiant prailginti gaminio veikimo laiką, po daugiausiai 10 val. pastovaus švietimo rekomenduojama išjungti mažiausiai 2 val. Gaminys nepritaikytas dirbti nepalankiomis aplinkos sąlygomis, t. y. esant dideliams dulkių kiekiui ar drėgmei, vandeniui, sprogioms zonoms, vibracijoms, cheminiams garams.

Rekomendacijos

Neatsižvelgiant į instrukcijoje pateiktas rekomendacijas, gali kilti gaisro, elektros srovės šoko, nudegimų ir kitų žalų pavojus. Ribotos atsakomybės įmonė Bemko sp. z o.o. neatsako už nuostolius, patirtus nesilaikant aukščiau nurodytų reikalavimų. Informuojame dėl galimybės įvesti pokyčius instrukcijoje – aktuali versija prieinama internetu: www.bemko.eu

Šviesos šaltinis šviestuvuose nekeičiamas. Jeigu jis susidėvi, reikia pakeisti visą šviestuvą.

LIETOŠANAS INSTRUKCIJA

LED PLAFONS
PSF712-304
PSF712-304-MD



LV

Drošība

Pirms elektrisko ierīču montāžas vai demontāžas jāatvieno strāvas padeve. Gaismekļa uzstādīšana jāveic kvalificētam lietotājam, kas ir sertificēts elektrisko ierīču uzstādīšanai saskaņā ar noteikumiem, kas ir spēkā attiecīgajā valstī saskaņā ar montāžas shēmu. Izstrādājuma modifikācija rada draudus un garantijas zaudēšanu.

Uzturēšana

Visi uzturēšanas darbi jāveic pēc strāvas padeves atvienošanas. Produkta temperatūra var pieaugt līdz paaugstinātām vērtībām. Pirms uzturēšanas darbu veikšanas jāpārlicinās, vai produkta temperatūra ir atbilstoša un darbus var veikt droši. Jānodrošina neierobežotu gaisa padevi, nedrīkst nosēgt produktu. Tīrīšanai izmantot sausus un smalkus materiālus. Gaismekļi nav paredzēti darbam ar reostatiem un automatizācijas elementiem, kas var izraisīt produkta kalpošanas laika saīsināšanu. Nepieliet ķīmiskas tīrīšanas vielas. Lai pagarinātu produkta kalpošanas laiku pēc 10 stundu nepārtrauktas darbības, ieteicams to izslēgt uz min. 2h. Produkts nav pielāgots darbam vidē ar nelabvēlīgiem apstākļiem, t.i., augsts puteklainums / mitrums, ūdens, sprādzienbīstamas zonas, vibrācijas, ķīmiskie izgarojumi.

Ieteikumi

Instrukcijā sniegto norādījumu neievērošana var izraisīt ugunsgrēku, elektriskās strāvas triecienu, apdegumus vai citus bojājumus. Bemko sp. o.o. (Sabiedrība ar ierobežotu atbildību) nav atbildīga par iepriekš minēto ieteikumu neievērošanu. Mēs arī paturam tiesības veikt izmaiņas instrukcijā – aktuālā versija ir pieejama www.bemko.eu

Šī gaismekļa gaismas avots nav maināms. Kad tiek bojāts gaismas avots, jānomaina viss gaismeklis.

KASUTUSJUHEND

LED LAEVALGUSTID
PSF712-304
PSF712-304-MD



EE

Ohutus

Enne elektriseadmete kokkupanekut või demonteerimise alustamist eemaldage toiteallikas. Valgusti paigaldamine peaks toimuma kvalifitseeritud kasutaja poolt, kes on volitatud elektriseadmete paigaldamiseks, vastavalt antud riigis kehtivatele eeskirjadele ja vastavalt montaaži kavale. Toote muutmise põhjustab ohu tekkimist ja garantii kadumist.

Hooldus

Kõik hooldustööd tuleb teha pärast toiteallika välja lülitamist. Toote temperatuur võib tõusta kõrgele. Enne hoolduse läbiviimist veenduge, et toote temperatuur on ohutu tegemisele. Tagage piiramatu õhuvarustus, ärge katke toodet. Puhastamisele kasutage kuiva ja õrna materjali. Valgustid ei ole antunud töötamisele dimmerite ja automaatika elementidega, mis võivad mõjutada toote kasutuse lühendamist. Ärge kasutage puhastamiseks kemikaale. Toote kasutuse pikendamiseks soovitakse maksimaalselt 10 tunni pärast lülitada seda min. 2 tundi. Toode ei ole kohandatud töötada keskkonnas ebasoodsate tingimustega. St kõrge tolmus / niiskus, vesi, plahvatusohtlike piirkonnad, vibratsioon, keemiliste aur.

Soovitused

Juhendis toodud juhiste eiramine võib põhjustada tulekahju, elektrilöögi, põletusi või muid kahjustusi. Bemko OÜ ei võta endale vastutust reeglite mittejärgimise eest. Samuti jätame endale õiguse teha muudatusi juhendamiseramatus - praegune versioon on saadaval veebisaitil www.bemko.eu

Selle valgusti valgusallikas on muutumatu. Kui valgusallikas on kulunud, tuleb kogu valgusti välja vahetada.

INSTRUCCIONES DE USO

PLAFÓN LED
PSF712-304
PSF712-304-MD



ES

Seguridad

Desconecte la fuente de alimentación antes de iniciar el montaje o el desmontaje del equipo eléctrico. El montaje de la luminaria debe ser realizado por un usuario cualificado, autorizado para realizar las instalaciones de equipos eléctricos según la normativa aplicable en el país en cuestión y de acuerdo con el esquema de instalación. La modificación del producto puede ser causa de riesgo y la pérdida de garantía.

Mantenimiento

Todos los trabajos de mantenimiento deben realizarse después de desconectar de la fuente de alimentación. La temperatura del producto puede elevarse hasta un valor aumentado. Antes de iniciar los trabajos de mantenimiento, asegúrese si la temperatura del producto es segura para proceder. Garantice un suministro de aire ilimitado, no cubra el producto. Para la limpieza del producto utilice materiales secos y suaves. Las luminarias no están diseñadas para funcionar con reguladores de intensidad ni elementos de automatización, ya que pueden reducir el período de la vida útil del producto. No utilice productos químicos para la limpieza. Para prolongar la vida útil del producto, se recomienda desconectar el producto por un mínimo de 2 horas después de un funcionamiento continuo de un máximo de 10 horas. El producto no está adaptado para su funcionamiento en ambientes de condiciones adversas, tales como: polvo / humedad altos, agua, zonas explosivas, vibraciones, vapores químicos.

Recomendaciones

El incumplimiento de las indicaciones de estas instrucciones de uso puede provocar incendios, descargas eléctricas, quemaduras u otros daños. Bemko sp. z o.o. no se hace responsable del incumplimiento de las recomendaciones anteriormente mencionadas. Nos reservamos el derecho de implementar modificaciones en las instrucciones de uso; la versión actualizada está disponible en el sitio www.bemko.eu

La fuente de luz de esta luminaria no es reemplazable. En caso del desgaste de la fuente de luz, deberá sustituir toda la luminaria.