



BEMKO Sp. z o.o.

ul. Bocznicowa 13

05-850 Jawczyce

POLAND

www.bemko.eu



DLB-R-090-3K/4K, DLB-R-120-3K/4K, DLB-R-180-3K/4K, DLB-R-240-3K/4K
DLB-S-090-3K/4K, DLB-S-120-3K/4K, DLB-S-180-3K/4K, DLB-S-240-3K/4K

BOLED

PL Instrukcja – Oprawa DOWNLIGHT LED

EN Instruction – DOWNLIGHT LED FITTING

RU Инструкция - СВЕТОДИОДНЫЙ СВЕТИЛЬНИК

CZ Návod - LED svítidlo

DE Anleitung - LED Leuchte

LV - NORĀDĪJUMI - LED LAMP

LT - INSTRUKCIJOS - LED lempos

SK- NÁVOD - LED LAMP

PL: Wyprodukowano po 13 sierpnia 2005. Nie wyrzucać zużytych urządzeń elektrycznych i elektronicznych razem z odpadami komunalnymi, ze względu na obecność w sprzęcie niebezpiecznych dla środowiska substancji. Urządzenia te należy przekazać do punktu zbiórki w celu poddania recyklingowi. Informacja o punktach zbiórki dostępna jest u władz lokalnych jak i w siedzibie producenta.

EN: Produced after 13th August 2005. Waste electrical products should not be disposed with household waste. Please recycle where facilities exist. Check with Your Local Authority or retailer for recycling advice.

RU: Произведено после 13 августа 2005. Не выбрасывать использованных электрических и электронных устройств вместе с бытовыми отходами с повода на наличие в устройствах опасных веществ для окружающей среды. Данное устройство необходимо передать в пункт сбора с целью дальнейшей переработки. Информация о пунктах сбора доступна в местных органах власти, а также от производителя.

Źródło światła tej oprawy nie jest wymienne; w momencie zużycia źródła światła należy wymienić całą oprawę.

Oprawy BOLED wyposażone są w nowoczesne diody LED typu SMD. Podstawa oprawy wykonana jest z aluminium, klosz szklany.

PL

PARAMETRY TECHNICZNE:

zasilanie: 230V/50Hz

Model	DLB-R-090-3K/4K	DLB-R-120-3K/4K	DLB-R-180-3K/4K	DLB-R-240-3K/4K
Moc [W]	9	12	18	24
temp. barwowa [K]	3000/4000	3000/4000	3000/4000	3000/4000
wymiary d/s/w [mm]	φ145/25	φ170/25	φ220/25	φ300/25
otwór montażowy [mm]	φ130	φ155	φ205	φ285

Model	DLB-S-090-3K/4K	DLB-S-120-3K/4K	DLB-S-180-3K/4K	DLB-S-240-3K/4K
Moc [W]	9	12	18	24
temp. barwowa [K]	3000/4000	3000/4000	3000/4000	3000/4000
wymiary d/s/w [mm]	145/145/25	170/170/25	220/220/25	300/300/25
otwór montażowy [mm]	130x130	155x155	210x210	285x285

MONTAŻ:

Uwaga! Montaż oprawy powinien być wykonany przez wykwalifikowanego elektryka.

- przed przystąpieniem do montażu oprawy należy wyłączyć zasilanie.
- w miejscu montażu oprawy należy wykonać otwór zgodnie z wymiarami z tabelki
- podłączyć przewód zasilający do zasilacza oprawy (L, N)
- zamontować oprawę – odgiąć zaczepty i włożyć w otwór

UWAGI!

- nie ponosimy odpowiedzialności za szkody powstałe wskutek nieprawidłowego montażu,
- dokonywanie jakichkolwiek czynności wewnątrz oprawy przy załączonym zasilaniu grozi porażeniem prądem elektrycznym.

Fitting BOLED is equipped with modern diodes LED, SMD type. Fitting base is produced from aluminum, glass cover .

EN

TECHNICAL PARAMETERS:

- power supply: 230V/50Hz

Model	DLB-R-090-3K/4K	DLB-R-120-3K/4K	DLB-R-180-3K/4K	DLB-R-240-3K/4K
Power [W]	9	12	18	24
CCT [K]	3000/4000	3000/4000	3000/4000	3000/4000
Sizes l/w/h [mm]	φ145/25	φ170/25	φ220/25	φ300/25
Mounting hole [mm]	φ130	φ155	φ205	φ285

Model	DLB-S-090-3K/4K	DLB-S-120-3K/4K	DLB-S-180-3K/4K	DLB-S-240-3K/4K
Power [W]	9	12	18	24
CCT [K]	3000/4000	3000/4000	3000/4000	3000/4000
Sizes l/w/h [mm]	145/145/25	170/170/25	220/220/25	300/300/25
Mounting hole [mm]	130x130	155x155	210x210	285x285

INSTALLATION: Attention! Fitting installation can be provided only by professional electrician.

- It is obliged to disconnect power before installation.
- It is necessary to make holes in the place where fitting should be installed. (table)
- Connect power cable to the power supply (L, N)
- Fix the fitting - fold back hooks and insert lamp inside the hole

ATTENTION!

- Company doesn't carry responsibility for harms caused by unproper installation,
- Making any action inside the fitting during switched power may provoke electric shock

Светильник BOLED оснащен современными диодами типа SMD. Корпус светильника сделан с алюминия, стеклянный шар

ТЕХНИЧЕСКИЕ ХАРАКТЕРИСТИКИ: питание: 230V/50Hz

Модель	DLB-R-090-3K/4K	DLB-R-120-3K/4K	DLB-R-180-3K/4K	DLB-R-240-3K/4K
Мощность [W]	9	12	18	24
Цветовая гамма [K]	3000/4000	3000/4000	3000/4000	3000/4000
Размеры д/ш/в [мм]	φ145/25	φ170/25	φ220/25	φ300/25
Монтажное отверстие [мм]	φ130	φ155	φ205	φ285

Модель	DLB-S-090-3K/4K	DLB-S-120-3K/4K	DLB-S-180-3K/4K	DLB-S-240-3K/4K
Мощность [W]	9	12	18	24
Цветовая гамма [K]	3000/4000	3000/4000	3000/4000	3000/4000
Размеры д/ш/в [мм]	145/145/25	170/170/25	220/220/25	300/300/25
Монтажное отверстие [мм]	130x130	155x155	210x210	285x285

УСТАНОВКА: Внимание! Установку светильника должен проводить квалифицированный электрик.

- нужно обязательно отключить питания перед началом инсталляции
- необходимо сделать в отверстии, где должен быть установлен светильник. (см. табл.)
- присоединить провод питания к источнику питания (L, N)
- установить светильник – отогнуть крепления и вложить светильник внутрь отверстия.

ВНИМАНИЕ!

- фирма не несет ответственности за ущерб, созданный при неправильной установке

светильника,

- внесение каких-либо изменений внутри светильника при включенном питании угрожает поражением электрическим током.

BOLED Leuchten mit moderner LED SMD ausgestattet. Der Gehäuseboden ist aus Aluminium-, Glas-Lampenschirm aus.

DE

TECHNISCHE DATEN: Spannung: 230V/50Hz

Model	DLB-R-090-3K/4K	DLB-R-120-3K/4K	DLB-R-180-3K/4K	DLB-R-240-3K/4K
Leistung [W]	9	12	18	24
CCT [K]	3000/4000	3000/4000	3000/4000	3000/4000
Größe l/w/h [mm]	φ145/25	φ170/25	φ220/25	φ300/25
Montageloch [mm]	φ130	φ155	φ205	φ285

Model	DLB-S-090-3K/4K	DLB-S-120-3K/4K	DLB-S-180-3K/4K	DLB-S-240-3K/4K
Leistung [W]	9	12	18	24
CCT [K]	3000/4000	3000/4000	3000/4000	3000/4000
Größe l/w/h [mm]	145/145/25	170/170/25	220/220/25	300/300/25
Montageloch [mm]	130x130	155x155	210x210	285x285

- **INSTALLATION: Hinweis! Die Installation der Leuchte sollte von einem Elektriker vorgenommen werden.**
- **Vor der Montage der Leuchte Stromversorgung trennen.**
- Es ist notwendig, um Löcher in den Ort, wo passend installiert werden soll machen. (tabelle)
- Schließen Sie das Netzkabel an den Netzadapterrahmen (L, N)
- Montieren Leuchte - biegen Sie die Registerkarten und stecke in das Loch

ACHTUNG!

- Haftet nicht für Schäden, die durch unsachgemäße Montage zurückzuführen,
- Durchführung von Arbeiten in der Leuchte während Energie kann einen elektrischen Schlag verursachen

BOLED svítidla jsou vybavena moderním typem LED SMD. Pouzdro je vyrobeno z hliníku, skleněné mísy.

CZ

SPECIFIKACE: napětí: 230V/50Hz

Model	DLB-R-090-3K/4K	DLB-R-120-3K/4K	DLB-R-180-3K/4K	DLB-R-240-3K/4K
Síla [W]	9	12	18	24
CCT [K]	3000/4000	3000/4000	3000/4000	3000/4000
Rozměry d/š/v [mm]	φ145/25	φ170/25	φ220/25	φ300/25
Montážní otvor [mm]	φ130	φ155	φ205	φ285

Model	DLB-S-090-3K/4K	DLB-S-120-3K/4K	DLB-S-180-3K/4K	DLB-S-240-3K/4K
Sila [W]	9	12	18	24
CCT [K]	3000/4000	3000/4000	3000/4000	3000/4000
Rozměry d/š/v [mm]	145/145/25	170/170/25	220/220/25	300/300/25
Montážní otvor [mm]	130x130	155x155	210x210	285x285

INSTALACE: Upozornění! Instalace svítidla by měla být provedena kvalifikovaným elektrikářem.

- Před pokusem o instalaci příslušenství, vypněte napájení.
- Místo instalace je třeba, aby se otvor v souladu s rozměry stolu
- Připojte napájecí kabel k rámu napájecího adaptéru (L, N)
- montáž osvětlení - Jazyčky a vložte do otvoru

KOMENTÁŘE!

- Nejsou odpovědní za škody vyplývající z nesprávné instalace,
- Prováděním jakýchkoli prací uvnitř svítidla s Power On může způsobit úraz elektrickým proudem.

BOLED gaismekļi ir aprīkoti ar modernu SMD tipa LED. Korpusa pamats ir izgatavots no alumīnija un stikla abažūras.

SPECIFIKĀCIJAS: voltāža: 230V/50Hz

Modelis	DLB-R-090-3K/4K	DLB-R-120-3K/4K	DLB-R-180-3K/4K	DLB-R-240-3K/4K
Jauda [W]	9	12	18	24
CCT [K]	3000/4000	3000/4000	3000/4000	3000/4000
Izmēri d/s/w [mm]	φ145/25	φ170/25	φ220/25	φ300/25
montāžas caurums [mm]	φ130	φ155	φ205	φ285

Modelis	DLB-S-090-3K/4K	DLB-S-120-3K/4K	DLB-S-180-3K/4K	DLB-S-240-3K/4K
Jauda [W]	9	12	18	24
CCT [K]	3000/4000	3000/4000	3000/4000	3000/4000
Izmēri d/s/w [mm]	145/145/25	170/170/25	220/220/25	300/300/25
montāžas caurums [mm]	130x130	155x155	210x210	285x285

UZSTĀDĪŠANA: Uzmanību! Gaismekļa uzstādīšanu jāveic kvalificētam elektriķim..

- Pirms mēģināt instalēt gaismas ķermeņi, izslēdziet elektrību.
- Pirms uzstādīšana ir nepieciešams izveidot montāžas caurumu, skatīties izmērus no tabulas
- Pievienojiet strāvas Vadu pie adaptera (L, N)
- Gaismekļa montāža - saliekt stiprinājuma kājas un ievietojiet caurumā

KOMENTĀRI!

- Piegādātājs nav atbildīgs par zaudējumiem, kas radušies nepareizas uzstādīšanas rezultātā
- Veicot jebkādas remonta darbus armatūras iekšpusē pie pieslēgtas elektrības, var izraisīt

elektrošoku

BOLED šviestuvai yra aprūpintos modernia LED SMD tipo.Būsto pagrindas yra pagamintas iš aliuminio, stiklo Umbra.

LT

SPECIFIKACIJOS:

- įtampa: 230V/50Hz

Modelis	DLB-R-090-3K/4K	DLB-R-120-3K/4K	DLB-R-180-3K/4K	DLB-R-240-3K/4K
Galia [W]	9	12	18	24
CCT [K]	3000/4000	3000/4000	3000/4000	3000/4000
matmenys d/s/w [mm]	φ145/25	φ170/25	φ220/25	φ300/25
montavimo skylė [mm]	φ130	φ155	φ205	φ285

Modelis	DLB-S-090-3K/4K	DLB-S-120-3K/4K	DLB-S-180-3K/4K	DLB-S-240-3K/4K
Galia [W]	9	12	18	24
CCT [K]	3000/4000	3000/4000	3000/4000	3000/4000
matmenys d/s/w [mm]	145/145/25	170/170/25	220/220/25	300/300/25
montavimo skylė [mm]	130x130	155x155	210x210	285x285

ĮRENGIMAS: Dėmesio! Montavimas šviestuvo reikėtų kvalifikuotas elektrikas.

- prieš bandant įdiegti šviestuvą išjungti maitinimą.
- Montavimas reikia padaryti angą pagal stalo matmenys
- Prijunkite maitinimo laidą prie maitinimo adapterio rėmu (L, N)
- montuoti apšvietimą - lenkimo skirtukus ir įdėkite į skylę

PASTABOS!

- neatsako už žalą, atsiradusią dėl netinkamo įrengimo
- bet kokius darbus į šviestuvo vidų, o galia gali sukelti elektros šoką.

BOLED svetidėlė sū vybavenė modernųm typom LED SMD. Puzdro je vyrobenė z hlinika, sklėnenė misy.

SK

ŠPECIFIKĀCIJA:

- napātie: 230V/50Hz

Model	DLB-R-090-3K/4K	DLB-R-120-3K/4K	DLB-R-180-3K/4K	DLB-R-240-3K/4K
Sila [W]	9	12	18	24
CCT [K]	3000/4000	3000/4000	3000/4000	3000/4000
rozmary d/s/w [mm]	φ145/25	φ170/25	φ220/25	φ300/25
montāžny otvor [mm]	φ130	φ155	φ205	φ285

Model	DLB-S-090-3K/4K	DLB-S-120-3K/4K	DLB-S-180-3K/4K	DLB-S-240-3K/4K
Sila [W]	9	12	18	24
CCT [K]	3000/4000	3000/4000	3000/4000	3000/4000
rozmiery d/s/w [mm]	145/145/25	170/170/25	220/220/25	300/300/25
montážny otvor [mm]	130x130	155x155	210x210	285x285

INŠTALÁCIA: Upozornenie! Inštalácia svietidla by mala byť vykonaná kvalifikovaným elektrikárom.

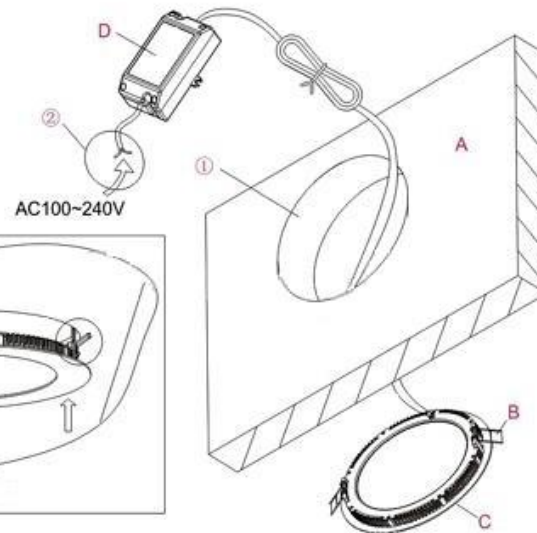
- pred montážou držiaku, vypnite napájanie.
- miesto inštalácie je potrebné, aby sa otvor v súlade s rozmermi stola
- pripojte napájací kábel k rámu napájacieho adaptéra (L, N)

Svietidlo - Jazyčky a vložte do otvoru

KOMENTÁRE!

- nenesie zodpovednosť za škody vyplývajúce z nesprávnej inštalácie,
- Pri akejkoľvek manipulácii okolia, pri napájaní môže spôsobiť úraz elektrickým prúdom

①	Wyciąć otwór
②	Podłączyć zasilanie
③	Odgiać sprężyny mocujące
④	Wsunąć oprawę w wycięty otwór



A	Ściana
B	Sprężyna
C	Oprawa
D	Zasilacz



BEMKO Sp. z o.o.
 ul. Bocznicowa 13
 05-850 Jawczyce
 POLAND
www.bemko.eu