

Dalap LV - axiální ventilátor s automatickou žaluzií



Popis

- Malý axiální ventilátor série LV s automatickou žaluzií určený k odvětrávání koupelen, toalet, kuchyní a dalších obytných prostor. Používají se k odvodu vzduchu na krátké vzdálenosti s nízkým odporem vzduchu.
- Automatická žaluzie zabráňuje zpětnému proudění studeného vzduchu i nežádoucích pachů zpět do místnosti.
- Ventilátor je plně kompatibilní s potrubím Dalap o \varnothing 100, 125 a 150 mm.
- Ventilátor série LV má moderní design a estetický vzhled. Tělo ventilátoru je vyrobeno z vysoce kvalitního ABS plastu, který je odolný vůči UV - technologii FENOLSTOP®.
- Stupeň krytí ventilátoru - IP 24.
- Motor je navržen pro nepřetržitý a bezúdržbový provoz, vybavený pojistkou proti přehřátí.
- U ventilátorů s motorem na 12V je nutné připojit toroidní transformátor, který zajistí přeměnu střídavého napětí z 230V na 12V.

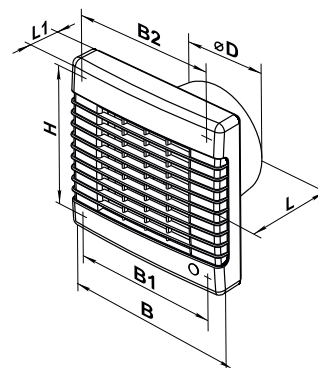
Modifikace

- Dalap LV** - základní verze, kuličková ložiska, motor s vyšším výkonem
- Dalap LVZ** - časový spínač s možností nastavení na 2 až 30 minut, kuličková ložiska, motor s vyšším výkonem
- Dalap LVZW** - časový spínač, čidlo vlhkosti nastavitelné na 60 - 90 % relativní vlhkosti, kuličková ložiska, motor s vyšším výkonem
- Dalap LV 12** - napájení 12V, vhodné do velice vlhkého prostředí
- Dalap LVZ 12** - časový spínač, napájení 12V
- Dalap LVL** - tahový spínač pro ovládání bez externího vypínače, kuličková ložiska, motor s vyšším výkonem
- Dalap LVLZ** - tahový spínač pro ovládání bez externího vypínače, časový spínač, kuličková ložiska, motor s vyšším výkonem
- Dalap LVMZ** - čidlo pohybu pro vzdálenost 1 až 4 metry, časový spínač, kuličková ložiska, motor s vyšším výkonem
- Dalap LVL 12** - tahový spínač pro ovládání bez externího vypínače, napájení 12V
- Dalap LV ECO** - úspora elektrické energie, nižší výkon a tichý chod
- Dalap LVZ ECO** - časový spínač, úspora elektrické energie, nižší výkon a tichý chod
- Dalap LVZW ECO** - časový spínač, čidlo vlhkosti, úspora elektrické energie, nižší výkon a tichý chod
- Dalap LVLZ ECO** - časový spínač, tahový spínač, nižší výkon a tichý chod

Automatická žaluzie místo zpětné klapky

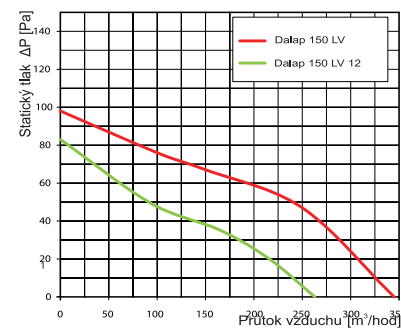
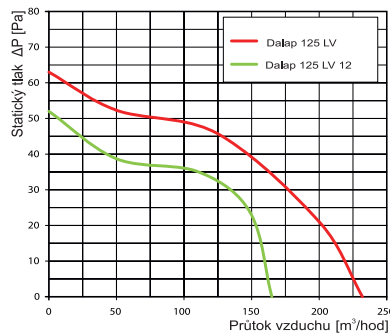
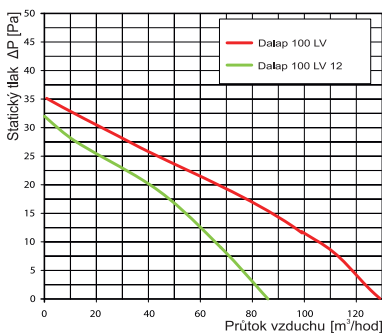
Ventilátor Dalap LV je vybaven automatickou žaluzií, která zabráňuje zpětnému návratu již odvětraného vzduchu. Po spuštění ventilátoru se žaluzie automaticky po 30 sekundách otevře. Jakmile dojde k vypnutí ventilátoru, žaluzie se za stejný čas sama uzavře. Plní tak funkci zpětné klapky, kterou byste jinak museli instalovat za ventilátor nebo do potrubí.

Rozměry



Model	Rozměry [mm]						
	\varnothing D	B	B1	H	B2	L	L1
100 LV	100	165	150	150	150	92	32
125 LV	125	190	174	173	128	98	33
150 LV	150	212	196	195	150	114	33

Grafy



Certifikáty



Dalap LV - axiální ventilátor s automatickou žaluzií

	Model	Kód	EAN	Otáčky [ot/min]	Průtok vzduchu [m³/hod]	Statický tlak [Pa]	Příkon [W]	Jmenovitý proud [A]	Akustický hluk [dB/3m]	Napětí [V] / Frekvence [Hz]	Váha [kg]
Základní verze	Dalap 100 LV	41101	4250622613966	2300	128	35	20	0,1	37	230/50	0,65
	Dalap 125 LV	41114	4250622614093	2400	232	63	29	0,13	37	230/50	0,81
	Dalap 150 LV	41127	4250622614222	2400	345	98	32	0,13	41	230/50	0,99
	Dalap 100 LVZ	41102	4250622613973	2300	128	35	20	0,1	37	230/50	0,65
	Dalap 125 LVZ	41115	4250622614109	2400	232	63	29	0,13	37	230/50	0,81
	Dalap 150 LVZ	41128	4250622614239	2400	345	98	32	0,13	41	230/50	0,99
	Dalap 100 LVZW	41103	4250622613980	2300	128	40	20	0,1	37	230/50	0,65
	Dalap 125 LVZW	41116	4250622614116	2400	232	63	29	0,13	37	230/50	0,75
	Dalap 150 LVZW	41129	4250622614246	2400	345	98	32	0,13	41	230/50	0,99
	Dalap 100 LVL	41106	4250622614048	2300	128	40	20	0,1	37	230/50	0,65
	Dalap 125 LVL	41119	4250622614147	2400	232	63	29	0,13	37	230/50	0,81
	Dalap 150 LVL	41132	4250622614277	2400	345	98	32	0,13	41	230/50	0,99
	Dalap 100 LVLZ	41107	4250622614024	2300	128	35	20	0,1	37	230/50	0,65
	Dalap 125 LVLZ	41120	4250622614154	2400	232	63	29	0,13	37	230/50	0,81
	Dalap 100 LVMZ	41108	4250622614031	2300	128	35	20	0,1	37	230/50	0,65
	Dalap 125 LVMZ	41121	4250622614161	2400	232	63	29	0,13	37	230/50	0,81
Dalap 150 LVMZ	41134	4250622614291	2400	345	98	32	0,13	41	230/50	0,99	
12V	Dalap 100 LV 12	41104	4250622613997	2200	86	32	18	1,5	33	12/50	0,65
	Dalap 125 LV 12	41117	4250622614123	2300	165	34	22	1,7	34	12/50	0,75
	Dalap 150 LV 12	41130	4250622614253	2300	263	83	29	2	38	12/50	0,98
	Dalap 100 LVZ 12	41105	4250622614000	2200	86	32	18	1,5	33	12/50	0,65
	Dalap 125 LVZ 12	41118	4250622614130	2300	165	34	22	1,7	34	12/50	0,75
	Dalap 100 LVL 12	41109	4250622614017	2200	86	32	18	1,5	33	12/50	0,7
	Dalap 125 LVL 12	41122	4250622614178	2300	165	52	22	1,7	34	12/50	0,75
ECO	Dalap 100 LV ECO	41110	4250622614055	1715	70	35	7,9	0,043	26	230/50	0,65
	Dalap 125 LV ECO	41123	4250622614185	1930	125	55	11,8	0,066	31	230/50	0,75
	Dalap 150 LV ECO	41136	4250622614314	1904	240	84	22,8	0,147	35	230/50	0,99
	Dalap 100 LVZ ECO	41111	4250622614062	1715	70	32	7,9	0,043	26	230/50	0,65
	Dalap 125 LVZ ECO	41124	4250622614192	1930	125	55	11,8	0,066	31	230/50	0,75
	Dalap 150 LVZ ECO	41137	4250622614321	1904	240	88	22,8	0,147	35	230/50	0,99
	Dalap 100 LVZW ECO	41112	4250622614079	1715	70	35	7,9	0,043	26	230/50	0,65
	Dalap 125 LVZW ECO	41125	4250622614208	1930	125	55	11,8	0,066	31	230/50	0,75
	Dalap 150 LVZW ECO	41138	4250622614338	1904	240	88	22,8	0,147	35	230/50	0,99
	Dalap 100 LVLZ ECO	41113	4250622614086	1715	70	35	7,9	0,043	26	230/50	0,65
	Dalap 125 LVLZ ECO	41126	4250622614215	1930	125	55	11,8	0,066	31	230/50	0,75