



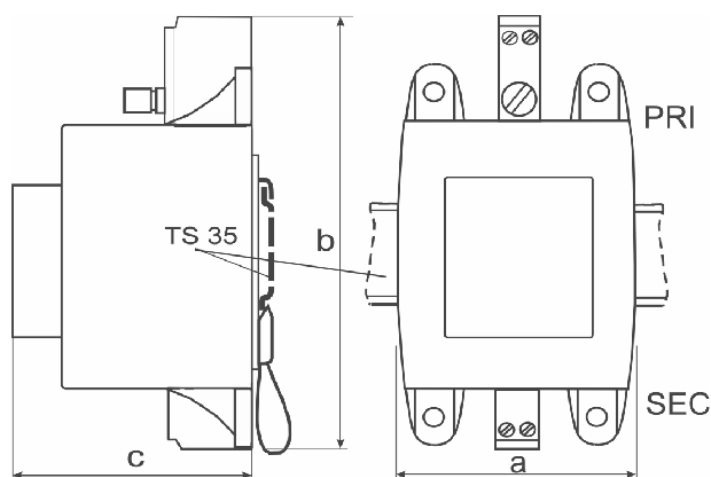
Opláštěné transformátory, separační nebo bezpečnostní, s ochranou proti přetížení a zkratu určené pro montáž na lištu T-35. Estetické opláštění s pružnou úchytkou usnadňuje a urychluje montáž. Vyrobené v II. izolační třídě a stupni krytí IP30, max. teplota okolí 40°C, tepelná třída izolace B (130°C). Vyrobeno v souladu s EN 61558-2-4, EN 61558-2-6.



Rozsah výkonu: 100 - 200 VA

Rozsah napětí PRI: 110 - 500 V 50/60 Hz

Rozsah napětí SEC: 6 - 250 V



Typ	Výkon (VA)	Rozměry (mm)			Váha (kg)
		A	B	C	
PSZ 100	100	76	142	64	1,70
PSZ 160	160	87	155	76	2,70
PSZ 200	200	87	155	85	3,20

Typ	PRI/SEC	230V/ 12V	230V/ 24V	230V/110V	230V/230V
		Art. Nr	Art. Nr	Art. Nr	Art. Nr
PSZ 100		16012-9960	16024-9950	16045-9974	16052-9959
PSZ 160		16012-9959	16024-9952	16045-9976	16052-9967
PSZ 200		16012-9958	16024-9951	16045-9975	16052-9966