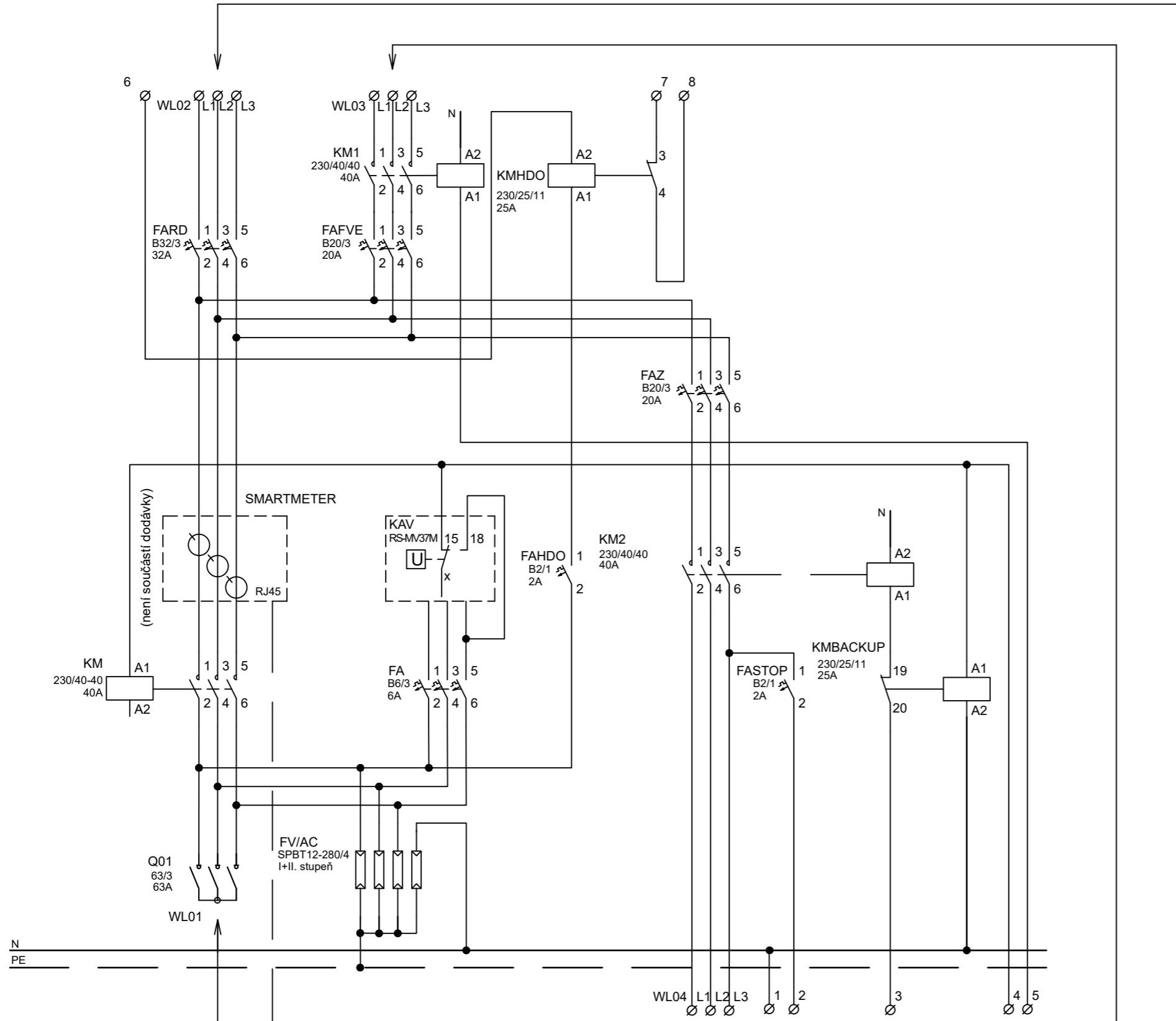


R-GW40

Typ: R-GW40

IP 65/20  
 Napětí: 400 / 230V AC  
 Proud: 32A  
 Plastová rozvodnice s dveřmi  
 krytí IP 65/IP20  
 4x12 modulů

- Ø 1 - N (Bílá)
- Ø 2 - L (Černá)
- Ø 3 - STOP (Rudá)
- Ø 4 - RS-MV37M (Rudá)
- Ø 5 - KM1 (Rudá)
- Ø 6 - HDO (Bílá)
- Ø 7 - DRED (Bílá)
- Ø 8 - DRED (Bílá)



SYSTEM IN od HDR

DATA RJ45 - ke střídači

BACK-UP

ON GRID - ke střídači

SYSTEM OUT do HDR